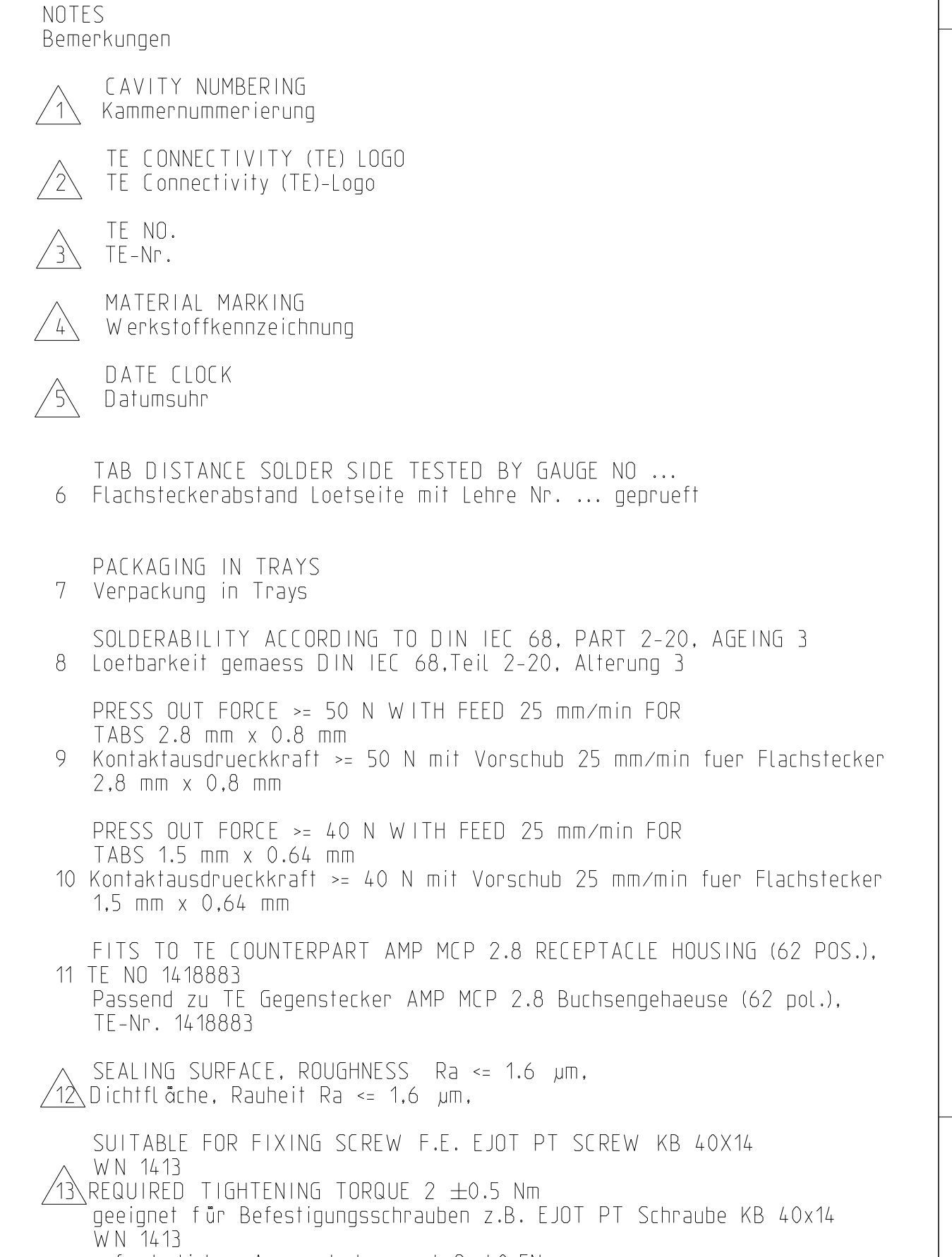
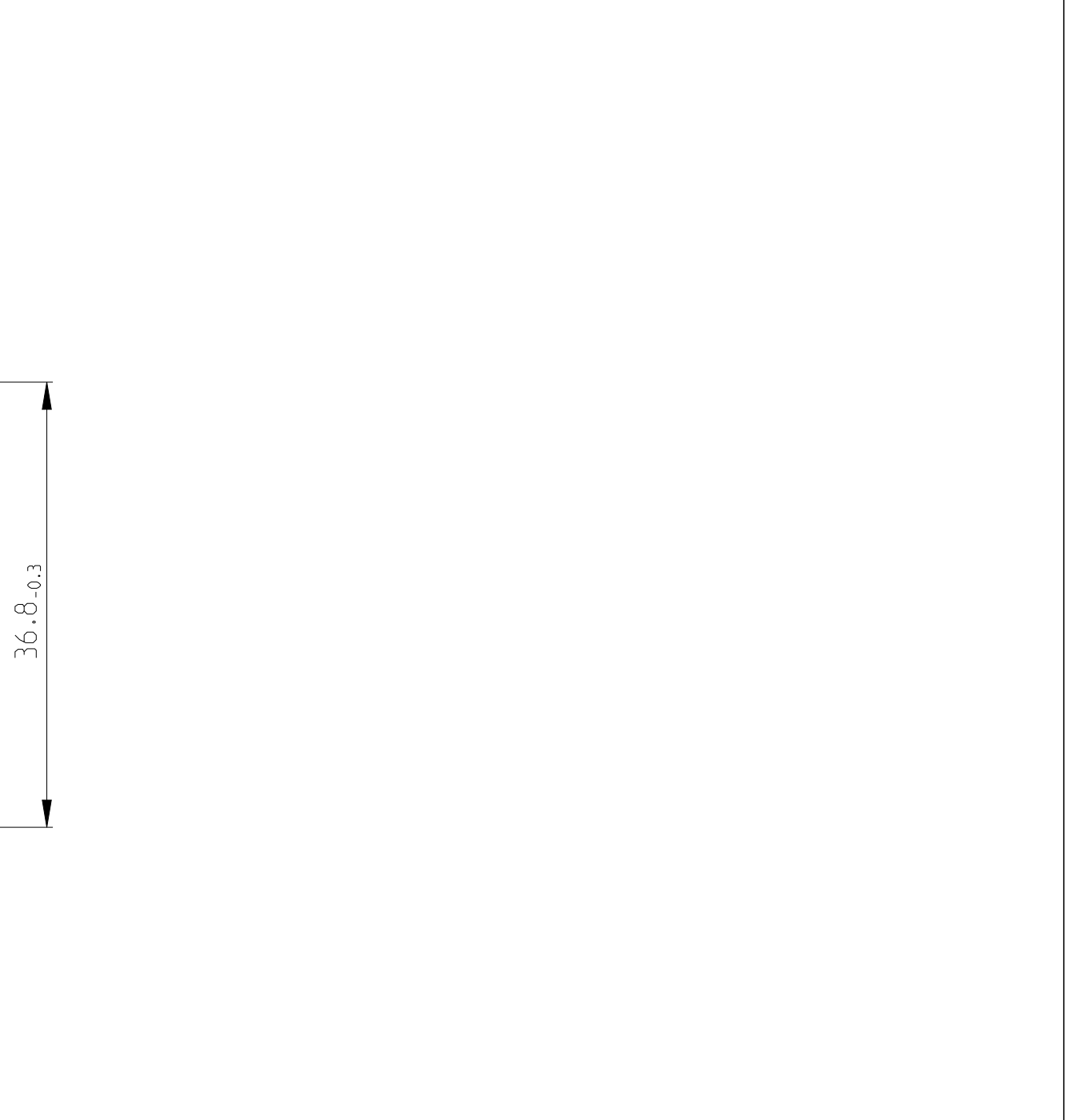
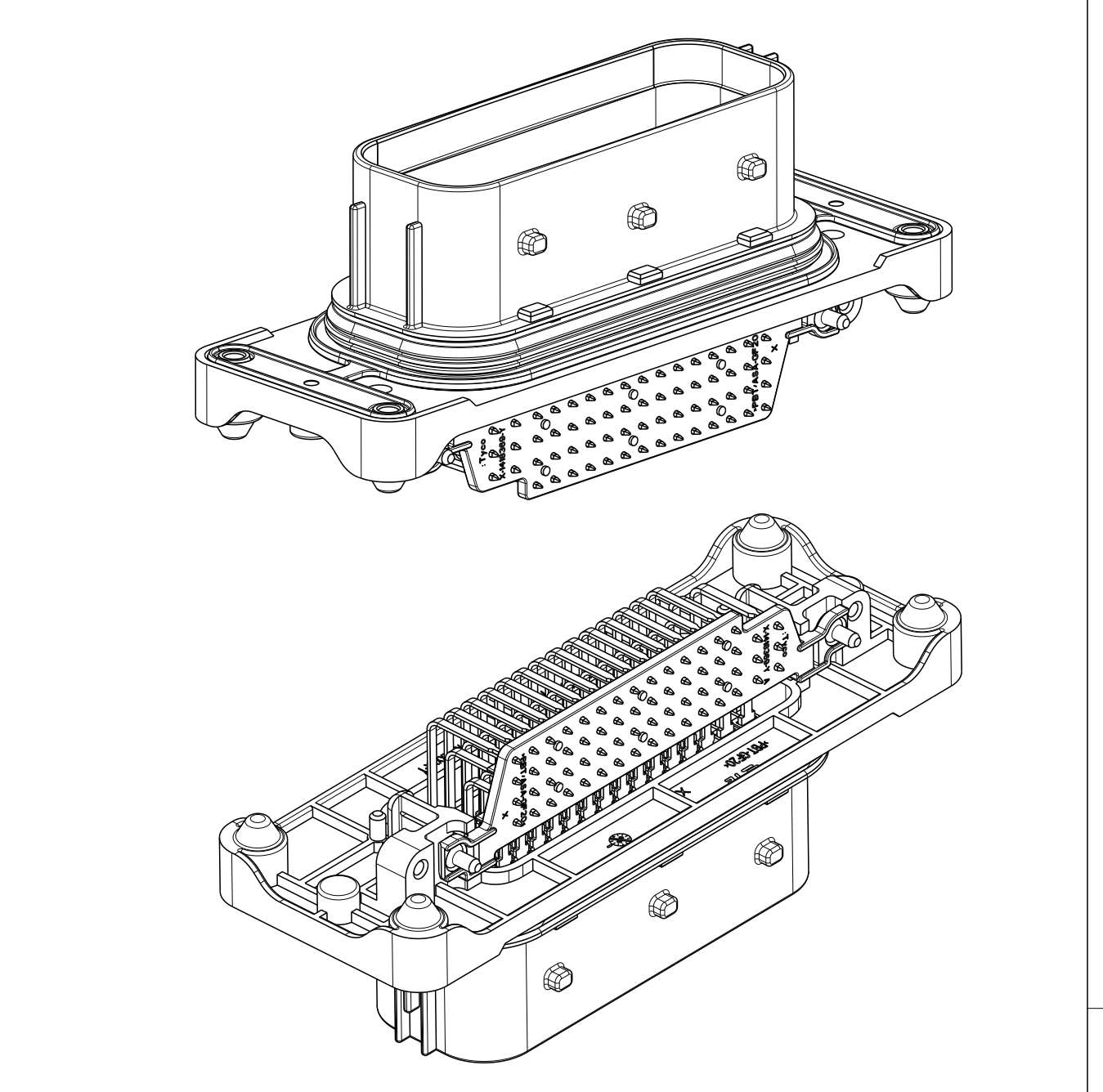


REV	DATE	DESCRIPTION	MATERIAL	COLOR	QTY PER ASSY					
1	1	1	1	A	1	CENTERING PLATE Zentrierplatte	PBT-GF20	BLACK schwarz	15	
1	1	1	1	B	1	SEAL Dichtung	SILICONE	WHITE weiß	14	
-	-	6	6	B	-	TAB 2.8 x 0.8, LENGTH 24.9 mm Flachstecker 2.8 x 0.8, Länge 24.9 mm	CuSn	SILVER PLATED versilbert	13	
-	-	56	56	B	-	TAB 1.5 x 0.64, LENGTH 24.2 mm Flachstecker 1.5 x 0.64, Länge 24.2 mm	CuSn	SILVER PLATED versilbert	12	
2	2	-	-	A	-	TAB 2.8 x 0.8, LENGTH 54.5 mm Flachstecker 2.8 x 0.8, Länge 54.5 mm	CuSn	SILVER PLATED versilbert	11	
2	2	-	-	A	-	TAB 2.8 x 0.8, LENGTH 45.0 mm Flachstecker 2.8 x 0.8, Länge 45.0 mm	CuSn	SILVER PLATED versilbert	10	
2	2	-	-	A	-	TAB 2.8 x 0.8, LENGTH 35.3 mm Flachstecker 2.8 x 0.8, Länge 35.3 mm	CuSn	SILVER PLATED versilbert	9	
14	14	-	-	A	-	TAB 1.5 x 0.64, LENGTH 58.3 mm Flachstecker 1.5 x 0.64, Länge 58.3 mm	CuSn	SILVER PLATED versilbert	8	
14	14	-	-	A	-	TAB 1.5 x 0.64, LENGTH 50.3 mm Flachstecker 1.5 x 0.64, Länge 50.3 mm	CuSn	SILVER PLATED versilbert	7	
14	14	-	-	A	-	TAB 1.5 x 0.64, LENGTH 42.3 mm Flachstecker 1.5 x 0.64, Länge 42.3 mm	CuSn	SILVER PLATED versilbert	6	
14	14	-	-	A	-	TAB 1.5 x 0.64, LENGTH 34.3 mm Flachstecker 1.5 x 0.64, Länge 34.3 mm	CuSn	SILVER PLATED versilbert	5	
1	-	-	-	C	B	HOUSING, 62-POS., 90° Gehäuse, 62-polig 90°	PBT-GF20	GREY grau	4	
-	1	-	-	C	A	HOUSING, 62-POS., 90° Gehäuse, 62-polig 90°	PBT-GF20	BLACK schwarz	3	
-	-	1	-	C	B	HOUSING, 62-POS., 180° Gehäuse, 62-polig 180°	PBT-GF20	GREY grau	2	
-	-	-	-	1	C	A	HOUSING, 62-POS., 180° Gehäuse, 62-polig 180°	PBT-GF20	BLACK schwarz	1

REV	DATE	DESCRIPTION	MATERIAL	COLOR	QTY PER ASSY				
1	1	1	1	A	1	CENTERING PLATE Zentrierplatte	PBT-GF20	BLACK schwarz	15



REV	DATE	DESCRIPTION	MATERIAL	COLOR	QTY PER ASSY				
1	1	1	1	A	1	CENTERING PLATE Zentrierplatte	PBT-GF20	BLACK schwarz	15

NOTES
Bemerkungen

1 CAVITY NUMBERING
Kammernummerierung

2 TE CONNECTIVITY (TE) LOGO
TE Connectivity (TE)-Logo

3 TE NO.
TE-Nr.

4 MATERIAL MARKING
Werkstoffkennzeichnung

5 DATE CLOCK
Datumuhr

6 TAB DISTANCE SOLDER SIDE TESTED BY GAUGE NO. ...
Flachsteckerabstand Loetseite mit Lehre Nr. ... geprüft

7 PACKAGING IN TRAYS
Verpackung in Trays

8 SOLDERABILITY ACCORDING TO DIN IEC 68, PART 2-20, AGEING 3
Lötbarkeit gemäss DIN IEC 68, Teil 2-20, Alterung 3

9 PRESS OUT FORCE >= 50 N WITH FEED 25 mm/min FOR
TABS 2.8 mm x 0.8 mm
9 Kontaktausdrückkraft >= 50 N mit Vorschub 25 mm/min fuer Flachstecker
2.8 mm x 0.8 mm

10 PRESS OUT FORCE >= 40 N WITH FEED 25 mm/min FOR
TABS 1.5 mm x 0.64 mm
10 Kontaktausdrückkraft >= 40 N mit Vorschub 25 mm/min fuer Flachstecker
1.5 mm x 0.64 mm

11 FITS TO TE COUNTERPART AMP MCP 2.8 RECEPTACLE HOUSING (62 POS.).
TE NO. 1418883
Passend zu TE Gegenstecker AMP MCP 2.8 Buchsengehäuse (62 pol.).
TE-Nr. 1418883

12 SEALING SURFACE, ROUGHNESS Ra <= 1.6 µm.
Dichtfläche, Rauheit Ra <= 1.6 µm.

13 SUITABLE FOR FIXING SCREW F.E. EJOT PT SCREW KB 40X14
w/N 1413
13 REQUIRED TIGHTENING TORQUE 2 ±0.5 Nm
geeignet für Befestigungsschrauben z.B. EJOT PT Schraube KB 40x14
w/N 1413
erforderliches Anzugsdrehmoment 2 ±0.5 Nm

14 FURTHER WALLTHICKNESS OR FIXING POSSIBILITIES CONTACT
PE/CI
14 Weitere Materialstärken oder Befestigungsmöglichkeiten nur nach
Rückfrage mit PE/CI

15 SEALING SURFACE CUTOFF
Dichtfläche Blechausschnitt

SURFACE ROUGHNESS Ra MAX. 1.8 µm OR LESS FOR METAL PARTS.
Werkzeugoberfläche Ra Max. 1.8 µm oder weniger fuer Metallteile.

SURFACE ROUGHNESS MIN. VDI 3400-CLASS 24 FOR PLASTIC PARTS.
Werkzeugoberfläche Min. VDI 3400-Class 24 fuer Kunststoffteile.

THE FLATNESS MUST BE WITHIN THE TOLERANCE OF THE SHEET.
THEREFORE WITHIN ±0.1MM.
Die Ebenheit muss innerhalb der Toleranz des Blechs liegen (±0.1mm)

NO SINK MARKS, EJECTOR, DRAFT, DENTS, SCRATCHES.
PARAGRAPH ON THE SEALING AREA ALLOWED.
Keine Einfallstellen, Auswerfer, Ausformschraegen, Delle,
Kratzer, Absatze zulässig.

PRODUCT ENHANCEMENT/STYLES ACC. OMP 1.12
BESONDERE MERKMALE/STYLES GEM. OMP 1.12

THIS DRAWING IS A CONTROLLED DOCUMENT.
DIESER ZEICHNUNG IST EIN KONTROLLIERTES DOKUMENT.

DATE: 12APR2005
DRAWN BY: K. Kapp
CHECKED BY: C. Enschel
APPROVED BY: C. Enschel

SCALE: 1:1
DRAUGHTING NO.: 1418362

APPLICATION SPEC.
REVISIONS
REV. NO. DATE DESCRIPTION

1 12APR2005 1.0 INITIAL RELEASE

2 12APR2005 1.1 DIMENSION UPDATE

3 12APR2005 1.2 DIMENSION UPDATE

4 12APR2005 1.3 DIMENSION UPDATE

5 12APR2005 1.4 DIMENSION UPDATE

6 12APR2005 1.5 DIMENSION UPDATE

7 12APR2005 1.6 DIMENSION UPDATE

8 12APR2005 1.7 DIMENSION UPDATE

9 12APR2005 1.8 DIMENSION UPDATE

10 12APR2005 1.9 DIMENSION UPDATE

11 12APR2005 2.0 DIMENSION UPDATE

12 12APR2005 2.1 DIMENSION UPDATE

13 12APR2005 2.2 DIMENSION UPDATE

14 12APR2005 2.3 DIMENSION UPDATE

15 12APR2005 2.4 DIMENSION UPDATE

16 12APR2005 2.5 DIMENSION UPDATE

17 12APR2005 2.6 DIMENSION UPDATE

18 12APR2005 2.7 DIMENSION UPDATE

19 12APR2005 2.8 DIMENSION UPDATE

20 12APR2005 2.9 DIMENSION UPDATE

21 12APR2005 3.0 DIMENSION UPDATE

22 12APR2005 3.1 DIMENSION UPDATE

23 12APR2005 3.2 DIMENSION UPDATE

24 12APR2005 3.3 DIMENSION UPDATE

25 12APR2005 3.4 DIMENSION UPDATE

26 12APR2005 3.5 DIMENSION UPDATE

27 12APR2005 3.6 DIMENSION UPDATE

28 12APR2005 3.7 DIMENSION UPDATE

29 12APR2005 3.8 DIMENSION UPDATE

30 12APR2005 3.9 DIMENSION UPDATE

31 12APR2005 4.0 DIMENSION UPDATE

32 12APR2005 4.1 DIMENSION UPDATE

33 12APR2005 4.2 DIMENSION UPDATE

34 12APR2005 4.3 DIMENSION UPDATE

35 12APR2005 4.4 DIMENSION UPDATE

36 12APR2005 4.5 DIMENSION UPDATE

37 12APR2005 4.6 DIMENSION UPDATE

38 12APR2005 4.7 DIMENSION UPDATE

39 12APR2005 4.8 DIMENSION UPDATE

40 12APR2005 4.9 DIMENSION UPDATE

41 12APR2005 5.0 DIMENSION UPDATE

42 12APR2005 5.1 DIMENSION UPDATE

43 12APR2005 5.2 DIMENSION UPDATE

44 12APR2005 5.3 DIMENSION UPDATE

45 12APR2005 5.4 DIMENSION UPDATE

46 12APR2005 5.5 DIMENSION UPDATE

47 12APR2005 5.6 DIMENSION UPDATE

48 12APR2005 5.7 DIMENSION UPDATE

49 12APR2005 5.8 DIMENSION UPDATE

50 12APR2005 5.9 DIMENSION UPDATE

51 12APR2005 6.0 DIMENSION UPDATE

52 12APR2005 6.1 DIMENSION UPDATE

53 12APR2005 6.2 DIMENSION UPDATE

54 12APR2005 6.3 DIMENSION UPDATE

55 12APR2005 6.4 DIMENSION UPDATE

56 12APR2005 6.5 DIMENSION UPDATE

57 12APR2005 6.6 DIMENSION UPDATE

58 12APR2005 6.7 DIMENSION UPDATE

59 12APR2005 6.8 DIMENSION UPDATE

60 12APR2005 6.9 DIMENSION UPDATE

61 12APR2005 7.0 DIMENSION UPDATE

62 12APR2005 7.1 DIMENSION UPDATE

63 12APR2005 7.2 DIMENSION UPDATE

64 12APR2005 7.3 DIMENSION UPDATE

65 12APR2005 7.4 DIMENSION UPDATE

66 12APR2005 7.5 DIMENSION UPDATE

67 12APR2005 7.6 DIMENSION UPDATE

68 12APR2005 7.7 DIMENSION UPDATE

69 12APR2005 7.8 DIMENSION UPDATE

70 12APR2005 7.9 DIMENSION UPDATE

71 12APR2005 8.0 DIMENSION UPDATE

72 12APR2005 8.1 DIMENSION UPDATE

73 12APR2005 8.2 DIMENSION UPDATE

74 12APR2005 8.3 DIMENSION UPDATE

75 12APR2005 8.4 DIMENSION UPDATE

76 12APR2005 8.5 DIMENSION UPDATE

77 12APR2005 8.6 DIMENSION UPDATE

78 12APR2005 8.7 DIMENSION UPDATE

79 12APR2005 8.8 DIMENSION UPDATE

80 12APR2005 8.9 DIMENSION UPDATE

81 12APR2005 9.0 DIMENSION UPDATE

82 12APR2005 9.1 DIMENSION UPDATE

83 12APR2005 9.2 DIMENSION UPDATE

84 12APR2005 9.3 DIMENSION UPDATE

85 12APR2005 9.4 DIMENSION UPDATE

86 12APR2005 9.5 DIMENSION UPDATE

87 12APR2005 9.6 DIMENSION UPDATE

88 12APR2005 9.7 DIMENSION UPDATE

89 12APR2005 9.8 DIMENSION UPDATE

90 12APR2005 9.9 DIMENSION UPDATE

91 12APR2005 10.0 DIMENSION UPDATE

92 12APR2005 10.1 DIMENSION UPDATE

93 12APR2005 10.2 DIMENSION UPDATE

94 12APR2005 10.3 DIMENSION UPDATE

95 12APR2005 10.4 DIMENSION UPDATE

96 12APR2005 10.5 DIMENSION UPDATE

97 12APR2005 10.6 DIMENSION UPDATE

98 12APR2005 10.7 DIMENSION UPDATE

99 12APR2005 10.8 DIMENSION UPDATE

100 12APR2005 10.9 DIMENSION UPDATE

101 12APR2005 11.0 DIMENSION UPDATE

102 12APR2005 11.1 DIMENSION UPDATE

103 12APR2005 11.2 DIMENSION UPDATE

104 12APR2005 11.3 DIMENSION UPDATE

105 12APR2005 11.4 DIMENSION UPDATE

106 12APR2005 11.5 DIMENSION UPDATE

107 12APR2005 11.6 DIMENSION UPDATE

108 12APR2005 11.7 DIMENSION UPDATE

109 12APR2005 11.8 DIMENSION UPDATE

110 12APR2005 11.9 DIMENSION UPDATE

111 12APR2005 12.0 DIMENSION UPDATE

112 12APR2005 12.1 DIMENSION UPDATE

113 12APR2005 12.2 DIMENSION UPDATE

114 12APR2005 12.3 DIMENSION UPDATE

115 12APR2005 12.4 DIMENSION UPDATE

116 12APR2005 12.5 DIMENSION UPDATE

117 12APR2005 12.6 DIMENSION UPDATE

118 12APR2005 12.7 DIMENSION UPDATE

119 12APR2005 12.8 DIMENSION UPDATE

120 12APR2005 12.9 DIMENSION UPDATE

121 12APR2005 13.0 DIMENSION UPDATE

122 12APR2005 13.1 DIMENSION UPDATE

123 12APR2005 13.2 DIMENSION UPDATE

124 12APR2005 13.3 DIMENSION UPDATE

125 12APR2005 13.4 DIMENSION UPDATE

126 12APR2005 13.5 DIMENSION UPDATE

127 12APR2005 13.6 DIMENSION UPDATE

128 12APR2005 13.7 DIMENSION UPDATE

129 12APR2005 13.8 DIMENSION UPDATE

130 12APR2005 13.9 DIMENSION UPDATE

131 12APR2005 14.0 DIMENSION UPDATE

132 12APR2005 14.1 DIMENSION UPDATE

133 12APR2005 14.2 DIMENSION UPDATE

134 12APR2005 14.3 DIMENSION UPDATE

135 12APR2005 14.4 DIMENSION UPDATE

136 12APR2005 14.5 DIMENSION UPDATE

137 12APR2005 14.6 DIMENSION UPDATE

138 12APR2005 14.7 DIMENSION UPDATE

139 12APR2005 14.8 DIMENSION UPDATE

140 12APR2005 14.9 DIMENSION UPDATE

141 12APR2005 15.0 DIMENSION UPDATE

142 12APR2005 15.1 DIMENSION UPDATE

143 12APR2005 15.2 DIMENSION UPDATE

144 12APR2005 15.3 DIMENSION UPDATE

145 12APR2005 15.4 DIMENSION UPDATE

146 12APR2005 15.5 DIMENSION UPDATE

147 12APR2005 15.6 DIMENSION UPDATE

148 12APR2005 15.7 DIMENSION UPDATE

149 12APR2005 15.8 DIMENSION UPDATE

150 12APR2005 15.9 DIMENSION UPDATE

151 12APR2005 16.0 DIMENSION UPDATE

152 12APR2005 16.1 DIMENSION UPDATE

153 12APR2005 16.2 DIMENSION UPDATE

154 12APR2005 16.3 DIMENSION UPDATE

155 12APR2005 16.4 DIMENSION UPDATE

156 12APR2005 16.5 DIMENSION UPDATE

157 12APR2005 16.6 DIMENSION UPDATE

158 12APR2005 16.7 DIMENSION UPDATE

159 12APR2005 16.8 DIMENSION UPDATE

160 12APR2005 16.9 DIMENSION UPDATE

161 12APR2005 17.0 DIMENSION UPDATE

162 12APR2005 17.1 DIMENSION UPDATE

163 12APR2005 17.2 DIMENSION UPDATE

164 12APR2005 17.3 DIMENSION UPDATE

165 12APR2005 17.4 DIMENSION UPDATE

166 12APR2005 17.5 DIMENSION UPDATE

167 12APR2005 17.6 DIMENSION UPDATE

168 12APR2005 17.7 DIMENSION UPDATE

169 12APR2005 17.8 DIMENSION UPDATE

170 12APR2005 17.9 DIMENSION UPDATE

171 12APR2005 18.0 DIMENSION UPDATE

172 12APR2005 18.1 DIMENSION UPDATE

173 12APR2005 18.2 DIMENSION UPDATE

174 12APR2005 18.3 DIMENSION UPDATE

175 12APR2005 18.4 DIMENSION UPDATE

176 12APR2005 18.5 DIMENSION UPDATE

177 12APR2005 18.6 DIMENSION UPDATE

178 12APR2005 18.7 DIMENSION UPDATE

179 12APR2005 18.8 DIMENSION UPDATE

180 12APR2005 18.9 DIMENSION UPDATE

181 12APR2005 19.0 DIMENSION UPDATE

182 12APR2005 19.1 DIMENSION UPDATE

183 12APR2005 19.2 DIMENSION UPDATE

184 12APR2005 19.3 DIMENSION UPDATE

185 12APR2005 19.4 DIMENSION UPDATE

186 12APR2005 19.5 DIMENSION UPDATE

187 12APR2005 19.6 DIMENSION UPDATE

188 12APR2005 19.7 DIMENSION UPDATE

189 12APR2005 19.8 DIMENSION UPDATE

190 12APR2005 19.9 DIMENSION UPDATE

191 12APR2005 20.0 DIMENSION UPDATE

192 12APR2005 20.1 DIMENSION UPDATE

193 12APR2005 20.2 DIMENSION UPDATE

194 12APR2005 20.3 DIMENSION UPDATE

195 12APR2005 20.4 DIMENSION UPDATE

196 12APR2005 20.5 DIMENSION UPDATE

197 12APR2005 20.6 DIMENSION UPDATE

198 12APR2005 20.7 DIMENSION UPDATE

199 12APR2005 20.8 DIMENSION UPDATE

200 12APR2005 20.9 DIMENSION UPDATE

201 12APR2005 21.0 DIMENSION UPDATE

202 12APR2005 21.1 DIMENSION UPDATE

203 12APR2005 21.2 DIMENSION UPDATE

204 12APR2005 21.3 DIMENSION UPDATE

205 12APR2005 21.4 DIMENSION UPDATE

206 12APR2005 21.5 DIMENSION UPDATE

207 12APR2005 21.6 DIMENSION UPDATE

208 12APR2005 21.7 DIMENSION UPDATE

209 12APR2005 21.8 DIMENSION UPDATE

210 12APR2005 21.9 DIMENSION UPDATE

211 12APR2005 22.0 DIMENSION UPDATE

212 12APR2005 22.1 DIMENSION UPDATE

213 12APR2005 22.2 DIMENSION UPDATE

214 12APR2005 22.3 DIMENSION UPDATE

215 12APR2005 22.4 DIMENSION UPDATE

216 12APR2005 22.5 DIMENSION UPDATE

217 12APR2005 22.6 DIMENSION UPDATE

218 12APR2005 22.7 DIMENSION UPDATE

219 12APR2005 22.8 DIMENSION UPDATE

220 12APR2005 22.9 DIMENSION UPDATE

221 12APR2005 23.0 DIMENSION UPDATE

222 12APR2005 23.1 DIMENSION UPDATE

223 12APR2005 23.2 DIMENSION UPDATE

224 12APR2005 23.3 DIMENSION UPDATE

225 12APR2005 23.4 DIMENSION UPDATE

226 12APR2005 23.5 DIMENSION UPDATE

227 12APR2005 23.6 DIMENSION UPDATE

228 12APR2005 23.7 DIMENSION UPDATE

229 12APR2005 23.8 DIMENSION UPDATE

230 12APR2005 23.9 DIMENSION UPDATE

231 12APR2005 24.0 DIMENSION UPDATE

232 12APR2005 24.1 DIMENSION UPDATE

233 12APR2005 24.2 DIMENSION UPDATE

234 12APR2005 24.3 DIMENSION UPDATE

235 12APR2005 24.4 DIMENSION UPDATE

236 12APR2005 24.5 DIMENSION UPDATE

237 12APR2005 24.6 DIMENSION UPDATE

238 12APR2005 24.7 DIMENSION UPDATE

239 12APR2005 24.8 DIMENSION UPDATE

240 12APR2005 24.9 DIMENSION UPDATE

241 12APR2005 25.0 DIMENSION UPDATE

242 12APR2005 25.1 DIMENSION UPDATE

243 12APR2005 25.2 DIMENSION UPDATE

244 12APR2005 25.3 DIMENSION UPDATE

245 12APR2005 25.4 DIMENSION UPDATE

246 12APR2005 25.5 DIMENSION UPDATE

247 12APR2005 25.6 DIMENSION UPDATE

248 12APR2005 25.7 DIMENSION UPDATE

249 12APR2005 25.8 DIMENSION UPDATE

250 12APR2005 25.9 DIMENSION UPDATE

251 12APR2005 26.0 DIMENSION UPDATE

252 12APR2005 26.1 DIMENSION UPDATE

253 12APR2005 26.2 DIMENSION UPDATE

254 12APR2005 26.3 DIMENSION UPDATE

255 12APR2005 26.4 DIMENSION UPDATE

256 12APR2005 26.5 DIMENSION UPDATE

257 12APR2005 26.6 DIMENSION UPDATE

258 12APR2005 26.7 DIMENSION UPDATE

259 12APR2005 26.8 DIMENSION UPDATE

260 12APR2005 26.9 DIMENSION UPDATE

261 12APR2005 27.0 DIMENSION UPDATE

262 12APR2005 27.1 DIMENSION UPDATE

263 12APR2005 27.2 DIMENSION UPDATE

264 12APR2005 27.3 DIMENSION UPDATE

265 12APR2005 27.4 DIMENSION UPDATE

266 12APR2005 27.5 DIMENSION UPDATE

267 12APR2005 27.6 DIMENSION UPDATE

268 12APR2005 27.7 DIMENSION UPDATE

269 12APR2005 27.8 DIMENSION UPDATE

270 12APR2005 27.9 DIMENSION UPDATE

271 12APR2005 28.0 DIMENSION UPDATE

272 12APR2005 28.1 DIMENSION UPDATE

273 12APR2005 28.2 DIMENSION UPDATE

274 12APR2005 28.3 DIMENSION UPDATE

275 12APR2005 28.4 DIMENSION UPDATE

276 12APR2005 28.5 DIMENSION UPDATE

277 12APR2005 28.6 DIMENSION UPDATE

278 12APR2005 28.7 DIMENSION UPDATE

279 12APR2005 28.8 DIMENSION UPDATE

280 12APR2005 28.9 DIMENSION UPDATE

281 12APR2005 29.0 DIMENSION UPDATE

282 12APR2005 29.1 DIMENSION UPDATE

283 12APR2005 29.2 DIMENSION UPDATE

284 12APR2005 29.3 DIMENSION UPDATE

285 12APR2005 29.4 DIMENSION UPDATE

286 12APR2005 29.5 DIMENSION UPDATE

287 12APR2005 29.6 DIMENSION UPDATE

288 12APR2005 29.7 DIMENSION UPDATE

289 12APR2005 29.8 DIMENSION UPDATE

290 12APR2005 29.9 DIMENSION UPDATE

291 12APR2005 30.0 DIMENSION UPDATE

292 12APR2005 30.1 DIMENSION UPDATE

293 12APR2005 30.2 DIMENSION UPDATE

294 12APR2005 30.3 DIMENSION UPDATE

295

Mouser Electronics

Authorized Distributor

Click to View Pricing, Inventory, Delivery & Lifecycle Information:

[TE Connectivity:](#)

[1-1418362-1](#)