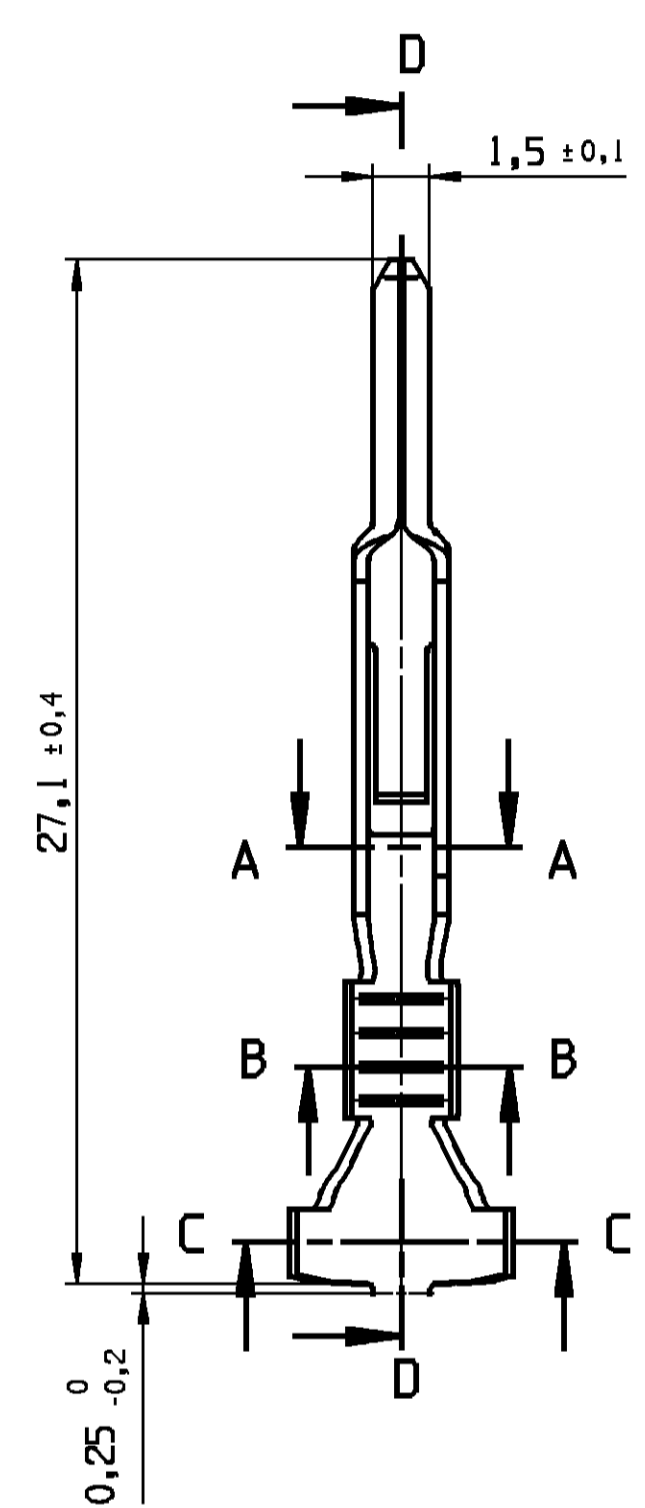


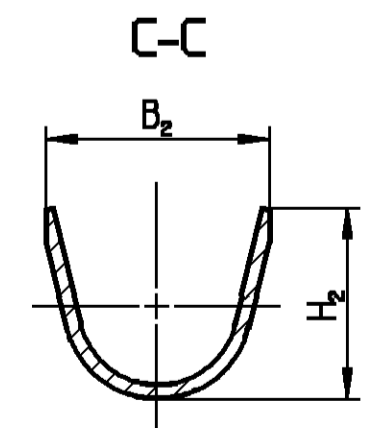
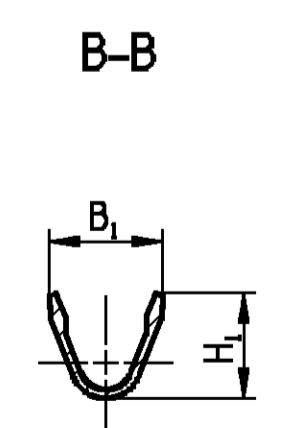
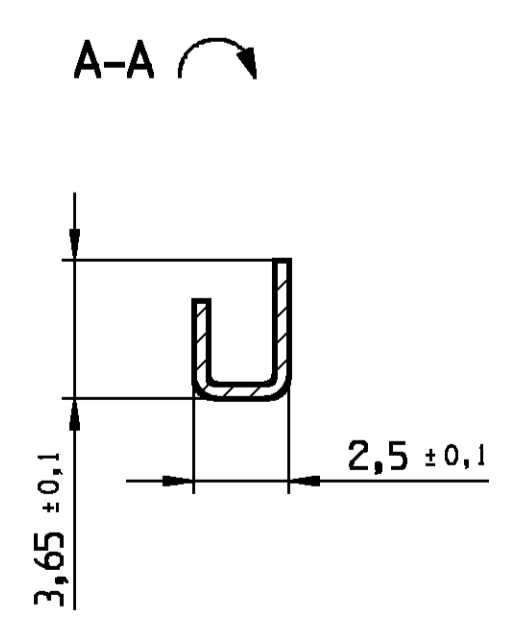
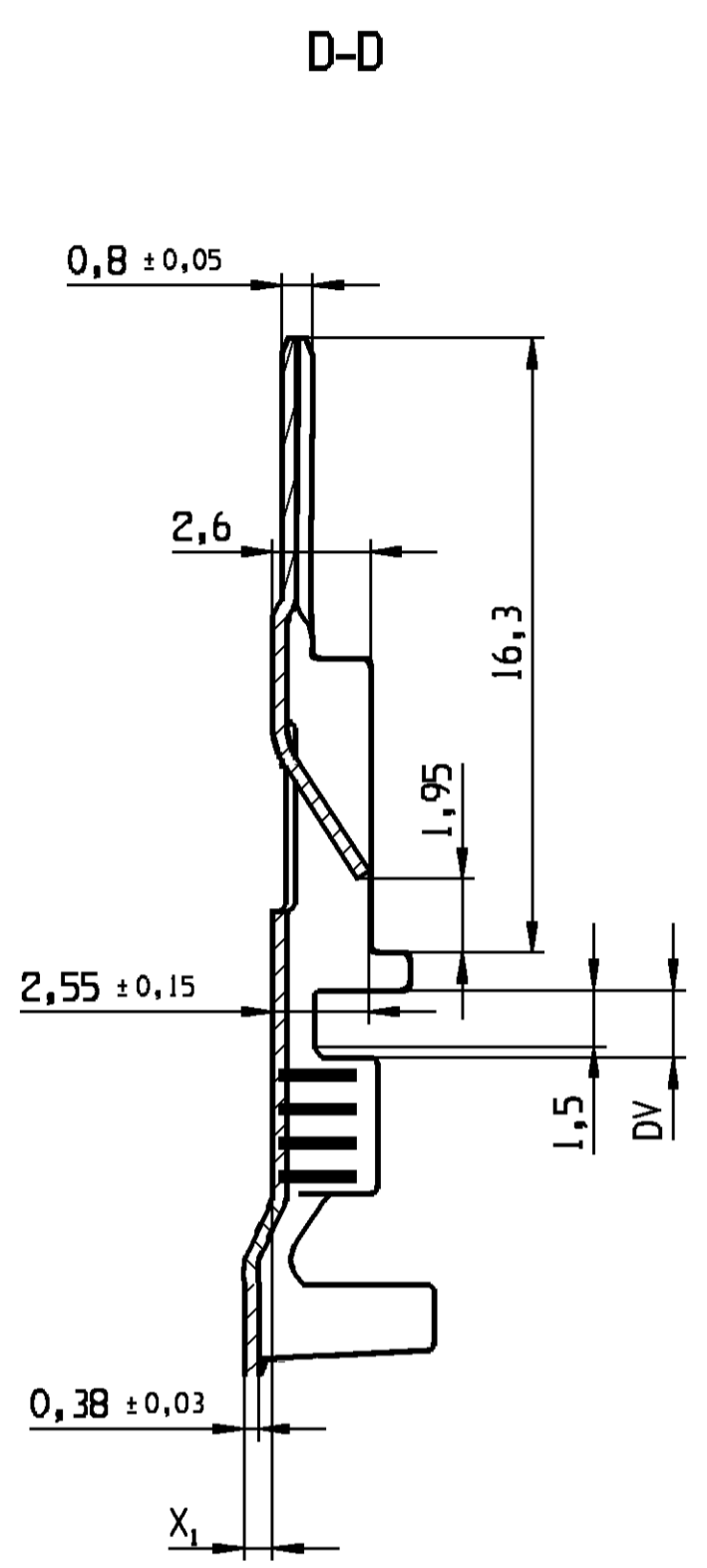
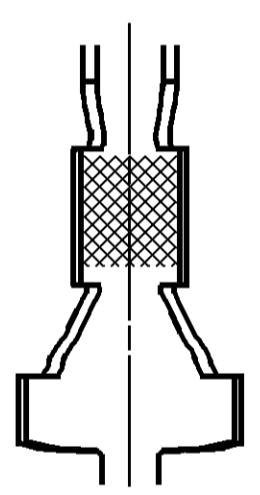
TERMINALS TO BE SUPPLIED WOUND AS SHOWN
SPULRICHTUNG

KEY PRODUCT CHARACTERISTICS				
⊖ SAFETY/COMPLIANCE	◇ FIT/FUNCTION	TOTAL ON DRAWING	0	
⊗ S/C CHECKPOINTS	◇ F/F CHECKPOINTS	LAST NO. USED	0	
NO & TYPE	DESCRIPTION	RATIONALE	PTS	ZONE

DWG STATUS				REVISION HISTORY		AUTH		DR		APVD	
DATE	STG	REV	PI/CHG	ZONE							
22FE13	R	19			15519936 ADDED			FRI	GUT	1	2



ONLY PART-NO.
NUR TEIL-NR.
15519936



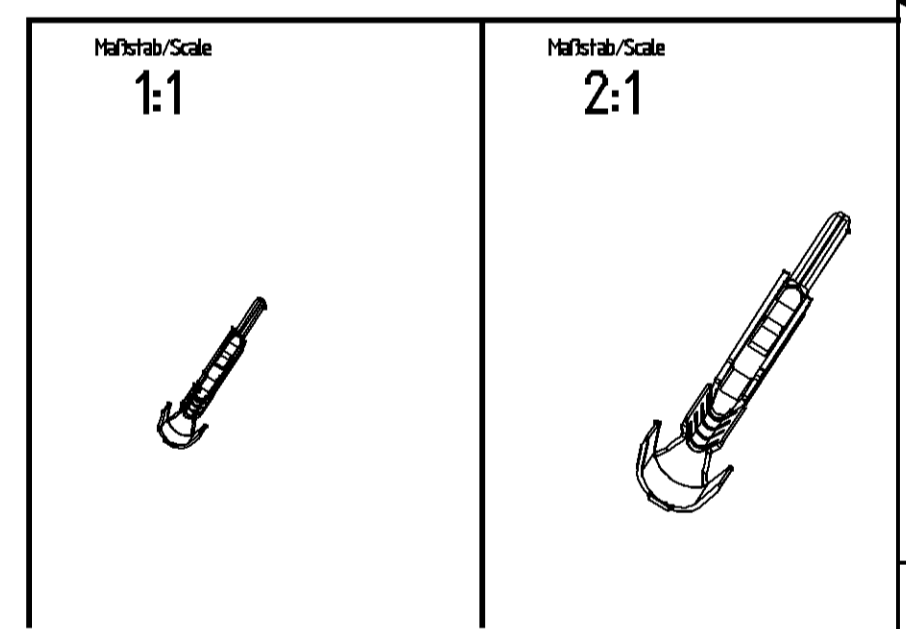
- Bemerkungen:**
- * maximaler Freiraum für Zweitverriegelung
 - zulässiges Entriegelungswerkzeug Part No.:
 - für die Verarbeitung gelten die Crimpparameter aus der Crimpvalidation von Delphi: Packard Process Engineering

DV	X ₁	H ₂	H ₁	B ₂	B ₁	OBERFLÄCHE SURFACE	WERKSTOFF MATERIAL	LTG.-TYP CABLE-TYPE	QUERSCHN. CROSS-SECTION	PART-NO. TEILE-NR.	PART REV.	REV. DATE	PART WEIGHT
						SN	CUZ9NSB	FLYAL	2.50	15519936	01	22FE13	0.42
								FLY	1.50 - 2.50	15344867	18	Z1MR00	0.42
								-	0.50 - 1.00	15344866	18	Z1MR00	0.39

○ DIN TO CHECK PRUEFMASSE
 () DIN FOR HELP HILFSSMASSE
 □ THEORETIC DIN THEORE. MASSE

LINE DRAWN THROUGH A PART NUMBER INDICATES THAT PHYSICAL PARTS ARE NOT AVAILABLE FOR ORDERING.	LINE DURCHGESTRICHENE PART-NR. GEBEN ANZEICHNET, DASS DIESE PART-NR. NICHT BESTELLT WERDEN KÖNNEN.
PART NUMBERS THAT DO NOT HAVE A LINE PRESENT INDICATE THAT PHYSICAL PARTS ARE AVAILABLE FOR ORDERING.	PART-NR. DIE KEINE LINE ZEIGEN, KENNZEICHNEN, DASS TEILE ZUR BESTELLUNG VERFUEGBAR SIND.
CONTACT DELPHI SALES TO ASSURE AVAILABILITY OF PARTS.	FLUER VERFUEGBARKEIT DER PARTS DEN EINKAUF VON DELPHI KONTAKTIEREN.
UNLESS OTHERWISE SPECIFIED	
GENERAL TOLERANCES ACCORDING TO: SEE CHART	
GD&T ACCORDING TO:	
REFERENCE 6801267	
SHARP CORNER TOLERANCE	
DIMENSIONAL RANGE (MM)	CHART D
FROM 0 TO 12	> 12
TOLERANCE UNLESS OTHERWISE SPECIFIED	
±0.1	±0.2
ANGULAR TOLERANCE ±2°	

DWG TYP PART DRAWING	DISTR CODE
WEIGHT (GR)	
SEE CHART	D
VOLUME (CM ³)	
ROUTING	
UNLESS OTHERWISE SPECIFIED	
GENERAL TOLERANCES ACCORDING TO: SEE CHART	
GD&T ACCORDING TO:	
REFERENCE 6801267	
SHARP CORNER TOLERANCE	
DIMENSIONAL RANGE (MM)	CHART D
FROM 0 TO 12	> 12
TOLERANCE UNLESS OTHERWISE SPECIFIED	
±0.1	±0.2
ANGULAR TOLERANCE ±2°	



DELPHI

DELPHI DEUTSCHLAND GMBH
D-42119 WUPPERTAL
COPYRIGHT 1999 DELPHI CORPORATION AND/OR ITS AFFILIATES. ALL RIGHTS RESERVED.
REVISED 2013
THIS DRAWING IS THE PROPERTY OF DELPHI CORPORATION AND CONTAINS DELPHI CONFIDENTIAL INFORMATION. THE REPRODUCTION, DISTRIBUTION AND UTILIZATION OF THIS DOCUMENT OR ITS RELATED CAD DATA, AS WELL AS COMMUNICATION OF ANY CONTENT TO OTHERS, WITHOUT EXPRESS AUTHORIZATION, IS PROHIBITED.

DEISE ZEICHNUNG IST EIGENTUM DER FIRMA DELPHI UND ENTHALT DELPHI VERTRAULICHE INFORMATIONEN DIE REPRODUKTION, VERTEILUNG UND NUTZUNG DIESES DOKUMENTES ODER DEREN ZUGEHÖRIGEN CAD DATEN, ODER AUCH ALS KOMMUNIKATION VON BELEIBIGEN INHALT ZU ANDEREN IST OHNE BERECHTIGUNGSPRUEFUNG DURCH DIE DELPHI CORPORATION UNZULAESSIG.

DR	REDMANN	DATE	14JU99
APVD1	WISNIEWSKI		15JU99
APVD2	SYS		22FE13
APVD3			
APVD4			
APVD5			

SUBSTANCES OF CONCERN AND RECYCLED CONTENT PER DELPHI 10949001
POTENTIELL. GEFÄHRLICHE STOFFE UND REZYKLATANTEIL
GEMESS DELPHI 10949001

DRAWING NAME		TAXI TERM M M/P 150	
DRAWING NUMBER		15344868	
SIZE	SCALE	FRAME NO	SHEET NO
A1	10:1	1 OF 1	1 OF 1
STG	REV	N/P	
R	19		

Mouser Electronics

Authorized Distributor

Click to View Pricing, Inventory, Delivery & Lifecycle Information:

[Aptiv:](#)

[15344867](#)