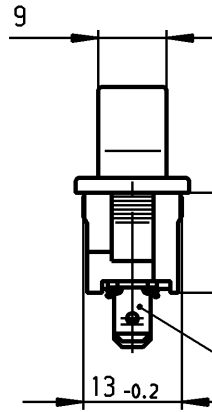
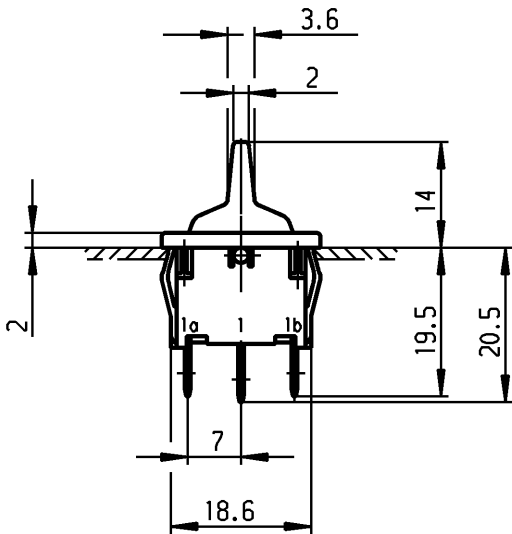
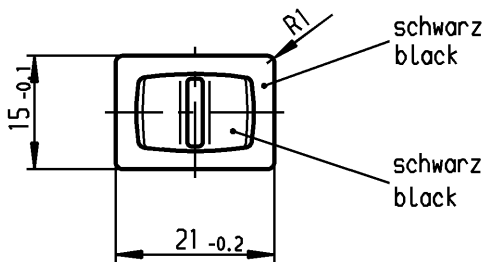


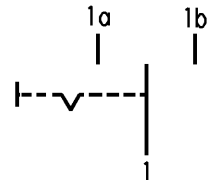
	1	2	3	4	
A	Empfohlener Ausschnitt für Rastbefestigung (Grat gegenüber Bestückungsseite) recommended cut-out for snap-in fixing (edge opposite to snap-in direction)	Wanddicke wall thickness		Ausschnittlänge length of cut-out	Ausschnittbreite width of cut-out
		0.75 bis / to 1.25		19.2 -0.1	12.9 +0.1
		1.25 bis / to 2		19.4 -0.1	12.9 +0.1
		2 bis / to 3		19.8 -0.1	12.9 +0.1



Flachstecker ähnl./ plug-in sim.
DIN 46 244-A4.8- 0.8



VERTRAULICH-CONFIDENTIAL
 © Alle Rechte bei Marquardt, auch fuer den Fall von Schutzrechtsanmeldungen. Jede Verfuugungsbefugnis, wie Kopier- und Weitergaberecht, bei uns.
 © This document is the exclusive property of Marquardt. Without our consent, it may not be reproduced or given to third parties.



**Aufschrift
Marking**



1818. μ
6(2)/250~T100/55



6A 125-250V AC
1/8HP
R58

Umschalter 1- polig

Mit Ausstellung in der Mitte
Für Geräte der Klasse II geeignet

SPDT

with centre-off
suitable for appliances of class II

Herstellort /-jahr/-woche nach DIN EN 60062
date of manufacture: place/year/week acc. to DIN EN 60062

Diese Unterlage ist geistiges Eigentum der Firma Marquardt. Schutzvermerk nach DIN 34 beachten. Copyright reserved.

Für Form und Lage		Allgemeintoleranzen UNTOLERANCED DIMENSIONS		Pause COPY		Blatt 01 SHEET		Typ K		Zeichn./DRAWING NO. 1818.1102		Index	
FOR SHAPE AND LOC.		PROJECTION		Abmasse und Nennmassbereiche Angaben in mm		Original DIN A4		Maßstab SCALE 1:1		Geraeteschalter		Appliance Switch	
Für Winkel FOR ANGLE $\pm 2^\circ$		ALL DIMENSIONS ARE IN MILLIMETRES		Laengen LENGTH		Radien RADI		0 10 20 30 mm		CAD Medusa		Z	
				0-6 ± 0.2		0-2 ± 0.2				gez./DRAWN BY 04.07.00 sig			
				>6-15 ± 0.4		\pm				gepr./CHECKED BY mej			
				>15-30 ± 0.4		\pm				Ersatz für/REPLACEMENT OF		Zchnng.qL.Nr.v.17.12.82	
				>30-70 \pm		\pm				MARQUARDT		Marquardt, D-78604 Riethem-Weilheim	
				>70-120 \pm		\pm				RELEASED/FREIGEgeben		2010/May/27	
				>120-200 \pm		\pm							
Ausg. ISSUE		Anderung REVISION		gez. DRAWN BY		Ausg. ISSUE		Anderung REVISION		gez. DRAWN BY			
c 29866		04.07.00 sig		g									
b 16191		03.10.84 rie		f									
a				e									
				d 64505		08.04.10 Mut							

Mouser Electronics

Authorized Distributor

Click to View Pricing, Inventory, Delivery & Lifecycle Information:

[Marquardt:](#)

[1818.1102](#)