

NUMBER
C-175284



METRIC

U. 855-111>U. DK6>S. C88-25173
SCALE DIMENSIONS IN MM. DO NOT SCALE PRINT

U. 855-111>U. DK6>S. C88-25173
SCALE DIMENSIONS IN MM. DO NOT SCALE PRINT

PRINT DIST

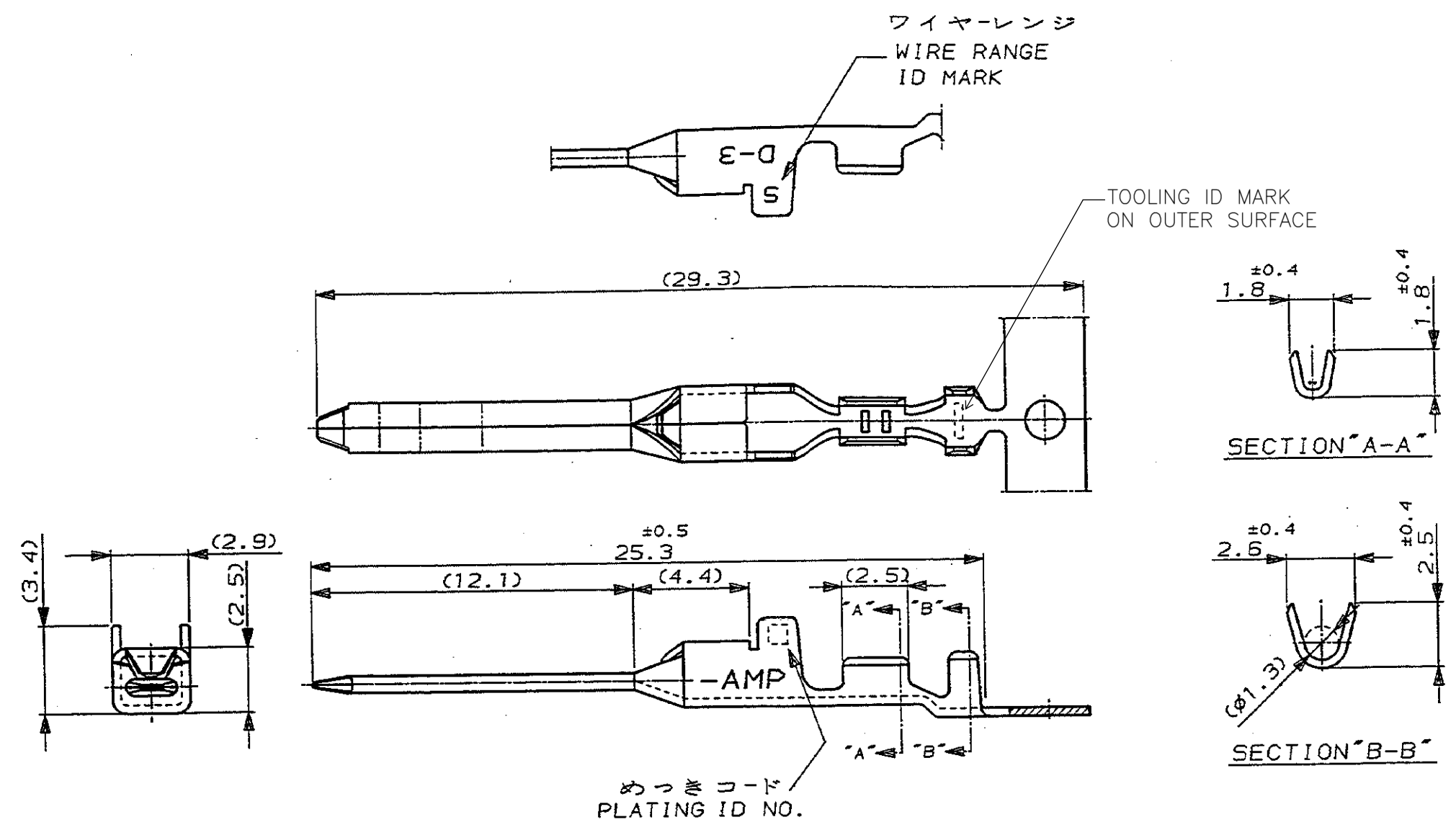
REV. 10/83

注意

△ 金めっきは接触部のみとする

NOTE

△ GOLD-PL. CONTACT AREA ONLY



5	光沢錫めっき (BRIGHT TIN-PL.)	-5
3	△ 0.76µm最小金めっき (0.76µmMIN. Au-PL.)	-3
2	△ 0.38µm最小金めっき (0.38µmMIN. Au-PL.)	175284-2
めっきコード (PL. ID NO.)	仕上 (FINISH)	型番 (P/N)

A		REVISED PER ECR-15-011723	Y.O.	E.T.	10AUG 2015	総合電線断面径 (WIRE RANGED) AWG 28-24		被覆外径 (INSULATION DIA.) 0.8-1.4 mmφ		名称 (NAME) "S" SIZE (DYNAMIC D-3 SERIES TAB. CONTACT) ダイナミック D-3シリーズタブコンタクト	
O		RELEASED (ECN J-13171)	NM	3-5	3-3	材料 (MATERIAL) (COPPER ALLOY) 銅合金		仕上 (FINISH) (SEE TABLE) 表参照		一般公差 (GENERAL TOLERANCE) 10以下: ±0.2 10以上 30以下: ±0.25 30以上 100以下: ±0.3 公差: ±3°	
LTR		変更 (REVISION RECORD)	DR	CHK	DATE	DR. 2 MAR 92 N. Matsubara		DE. 2 MAR 92 N. Matsubara		SIZE LOC	番号 (No.)
						CHK. 4 MAR '92 H. Ebata		APP. 5-MAR-'92 S. MANABE		B J	C-175284
										尺度 (SCALE) S-1	REV. A
											SHEET 1 OF 1



(CUSTOMER DRAWING) 参考 ☒ 面

Mouser Electronics

Authorized Distributor

Click to View Pricing, Inventory, Delivery & Lifecycle Information:

[TE Connectivity:](#)

[175284-3](#)