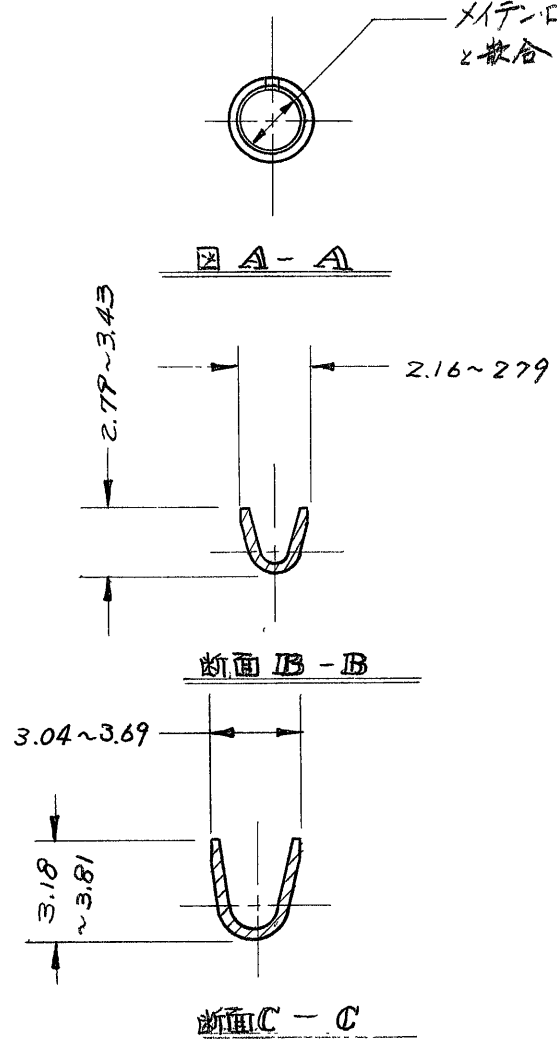
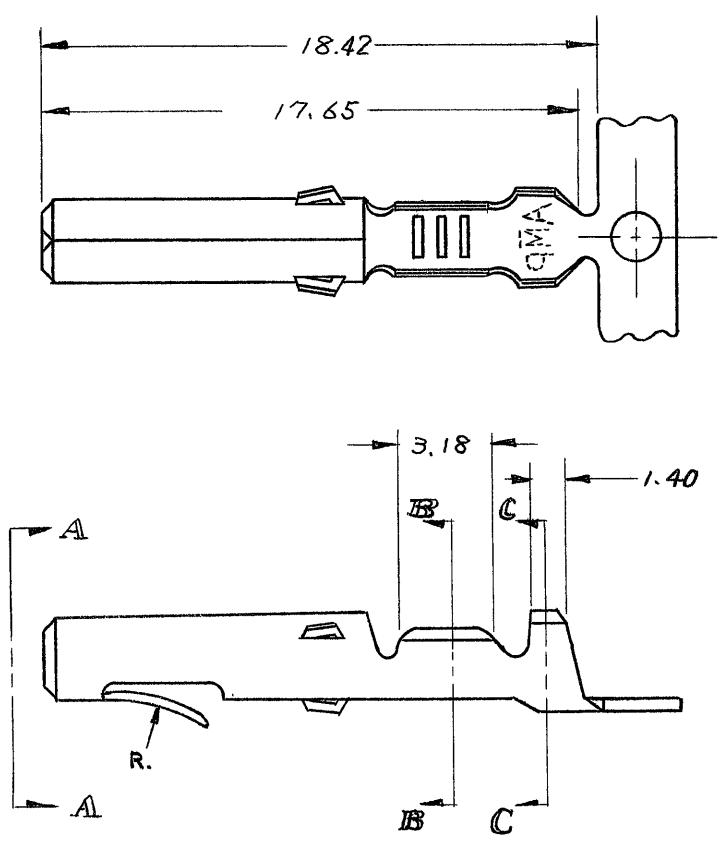


メイトンロック・ピン
と嵌合



1. 製品規格: 108-5037
2. 使用ハウジングは
 - (1) パネル取付形
 - (2) モータ取付形
 - (3) フリーハンギング形
 の「フロラックハウジング」である。

170148-2	銅めっき済薄青銅, 0.25t	170147-2
170148-1	銅めっき済黄銅, 0.25t	170147-1
L.P. 型	材 質	型 番

材料 (MATERIAL) 表参照		参考図面 (CUSTOMER COPY) (REFERENCE ONLY)	
仕上 (FINISH) 銅めっき, 0.8μm以上		TE Connectivity	
抱合電線断面積 (WIRE RANGE) —H— mm ² (AWG #24-18)		分類 (CLASS) — / —	
被覆外径 (INSULATION DIA) 最大 2.54 mm (.100 IN)		型式 (TYPE) — / —	
A4	REVISED PER ECO-11-005140	RK	HMR
LTR	変更 (REVISION RECORD)	DR	CHK
DR	3/8/73	DE	
CHK	3/9/73	APP	4/30/73
一般公差 (TOLERANCE) EXCEPT AS NOTED		±0.4	±1°
名称 (NAME)		メイトンロック ソケット	
度 (SCALE)	4-1	LOC	SIZE
番号 (NO)	J A	番号 (NO)	C-170147
REV	A4		

単位: 純 DIMENSIONS IN MM DO NOT SCALE PRINT

PRINT DIST
4

Mouser Electronics

Authorized Distributor

Click to View Pricing, Inventory, Delivery & Lifecycle Information:

[TE Connectivity:](#)

[170147-2](#) [170147-2 \(Loose Piece\)](#)