

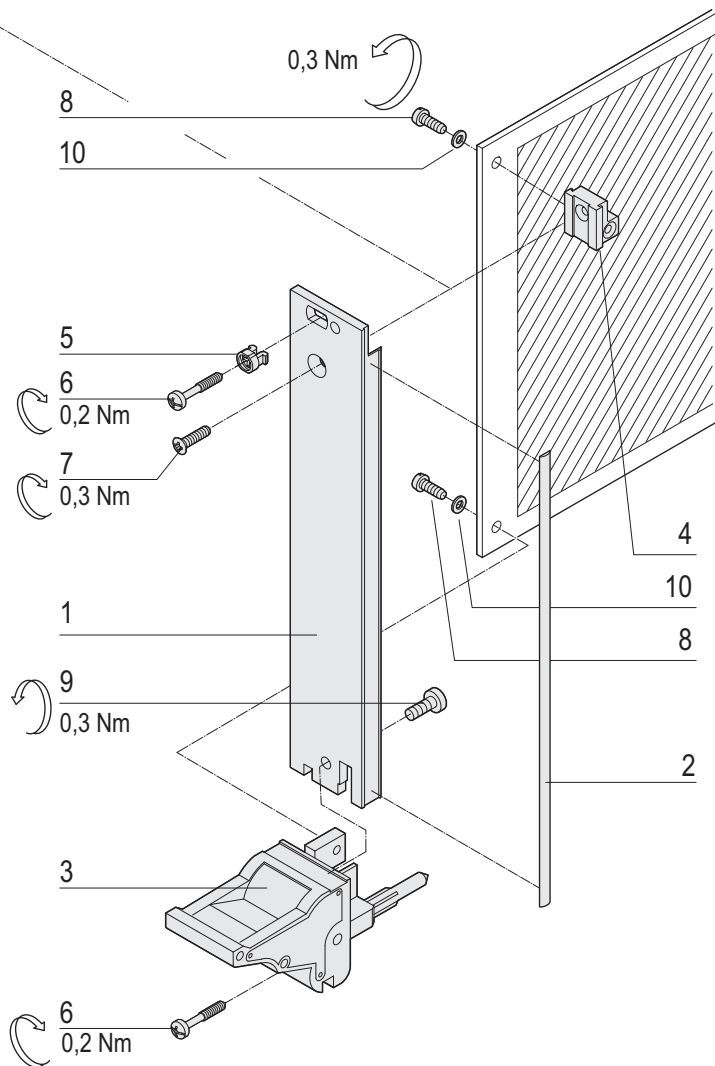
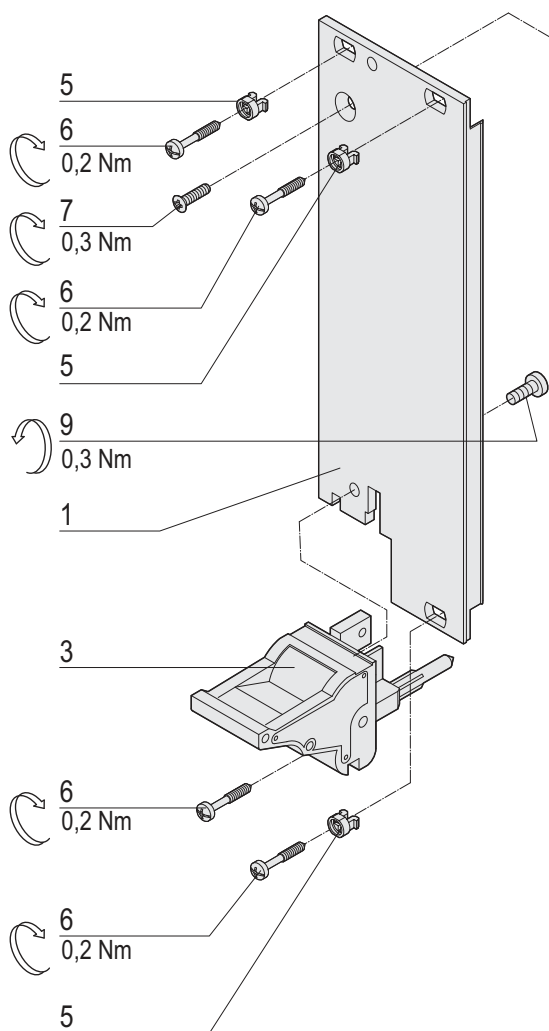
	ungeschirmt	unshielded	non blindé		geschirmt	shielded	blindé	
	3 HE / 3 U		6 HE / 6 U		3 HE / 3 U		6 HE / 6 U	
	< 8 TE < 8 HP < 8 F	≥ 8 TE ≥ 8 HP ≥ 8 F	< 8 TE < 8 HP < 8 F	≥ 8 TE ≥ 8 HP ≥ 8 F	< 8 TE < 8 HP < 8 F	≥ 8 TE ≥ 8 HP ≥ 8 F	< 8 TE < 8 HP < 8 F	≥ 8 TE ≥ 8 HP ≥ 8 F
Pos. Item Rep.								
1	1x	1x	1x	1x	1x	1x	1x	1x
2	-	-	-	-	1x	1x	1x	1x
3	1x	1x	1x	1x	1x	1x	1x	1x
3a	-	-	1x	1x	-	-	1x	1x
4	1x	1x	-	-	1x	1x	-	-
5	1x	3x	-	2x	1x	3x	-	2x
6	2x	4x	2x	4x	2x	4x	2x	4x
7	1x	1x	-	-	1x	1x	-	-
8	2x	2x	2x	2x	2x	2x	2x	2x
9	1x	1x	2x	2x	1x	1x	2x	2x
10	2x	2x	2x	2x	2x	2x	2x	2x

<p>2</p>	<p>3a</p>	<p>3</p>	<p>4</p>	<p>5</p>	<p>Halsschraube Collar screw Vis à gorge</p> <p>Zentrierpin Alignment pin Pion de centrage</p> <p>6</p>
	<p>6 M2,5 x 12,3</p>	<p>7 M2,5 x 8,0</p>	<p>8 M2,5 x 6,0</p>	<p>9 M2,5 x 7,0</p>	<p>10 A 2,7</p>

3 HE / 3 U

≥ 8 TE
 ≥ 8 HP
 ≥ 8 F

< 8 TE
 < 8 HP
 < 8 F



6 HE / 6 U

≥ 8 TE
 ≥ 8 HP
 ≥ 8 F

< 8 TE
 < 8 HP
 < 8 F

