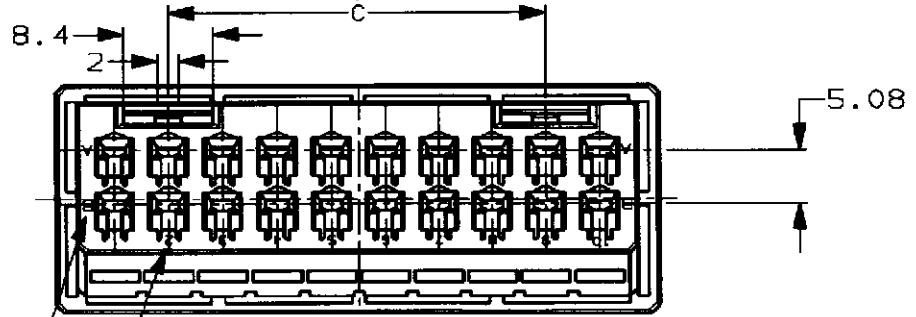
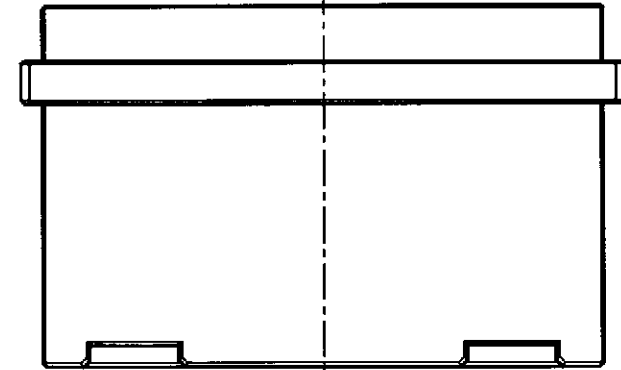
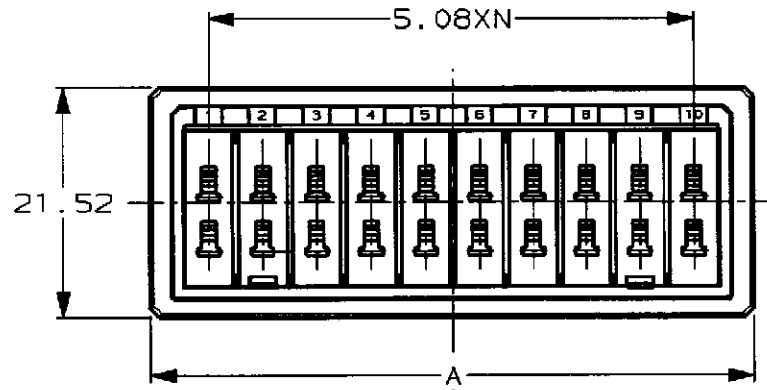
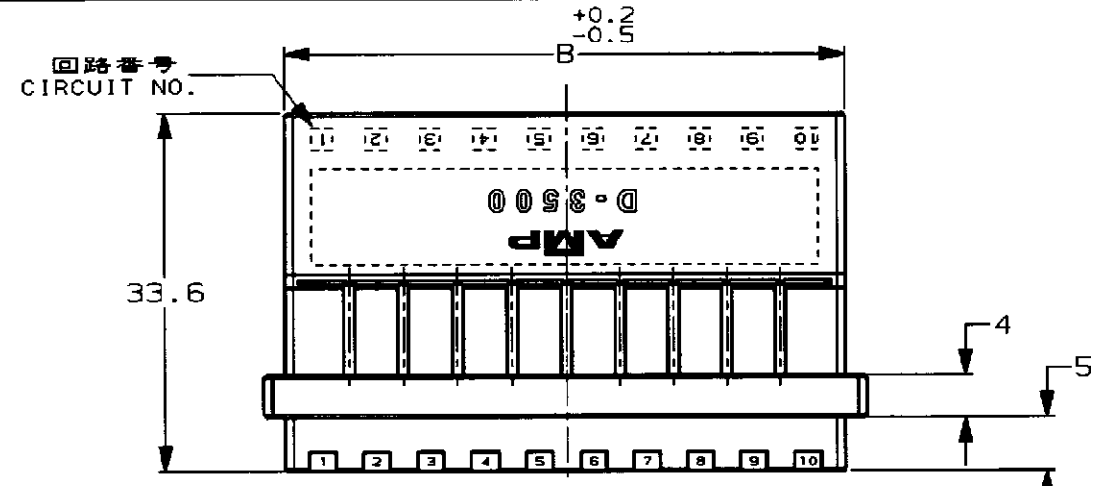


NUMBER 917242

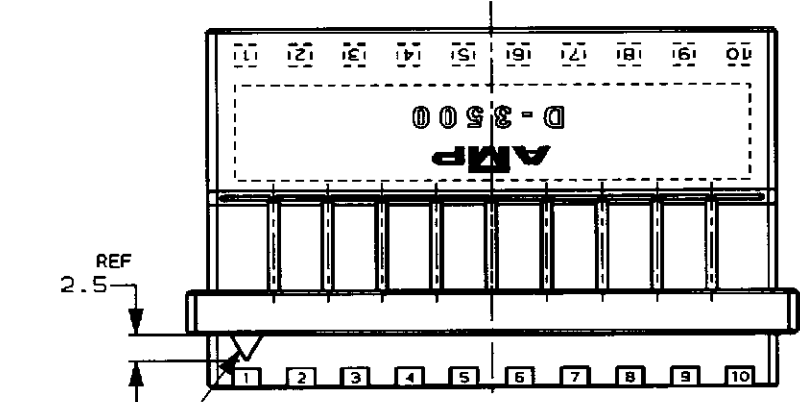
METRIC

PRINT DIST  
単位: 概 DIMENSIONS IN MM. DO NOT SCALE PRINT

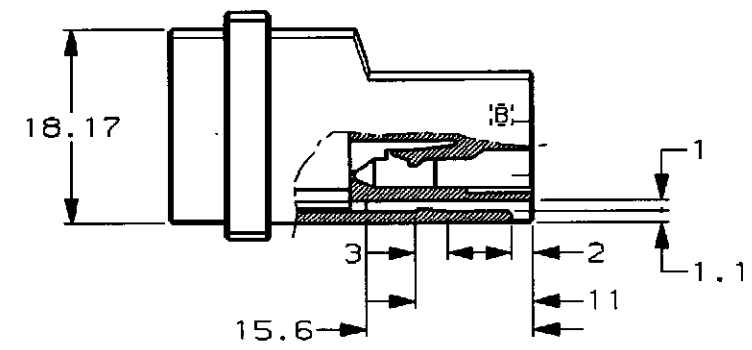


回路番号  
CIRCUIT NO.

列番号  
ROW ID



3-917242-8  
3-917242-6 ONLY



NOTES

1 MATERIAL: GLASS FIBER THERMO PLASTIC, POLYESTER  
COLOR: BLACK

注記

1 材料: ガラス入り熱可塑性ポリエステル樹脂  
色: 黒色

20	56.75	52.8	9	3-917242-8
12	36.43	32.48	5	3-917242-6
20	56.75	52.8	9	917242-8
12	36.43	32.48	5	917242-6
<del>20</del>	<del>56.75</del>	<del>52.8</del>	<del>9</del>	<del>2-917242-0</del>
<del>12</del>	<del>36.43</del>	<del>32.48</del>	<del>5</del>	<del>1-917242-2</del>
POS. 極数	寸法	A	B	N
				型番 PART NUMBER

Copyright ©1994 AMP (Japan), LTD. ALL RIGHTS RESERVED.		AMP 日本エー・エム・ピー株式会社 Kawasaki, Japan	
材料 (MATERIAL) 注記参照 SEE NOTES	仕上 (FINISH)	名称 (NAME) フリーハンギングタイプタブハウジング ダイナミック D-3500 シリーズ用 TAB HSG FOR DYNAMIC D-3500 WIRE TO WIRE FREE HANGING	
DR. K. IKEDA 13/OCT/'94	DE. K. IKEDA 13/OCT/'94	一般公差 (GENERAL TOLERANCE) 10mm以下: ±0.2 10mm以上 30mm以下: ±0.25 30mm以上 100mm以下: ±0.3 角度: ±3°	LOC 番号 (No.) B J 917242
CHK. S. MANABE 17/OCT/'94	APP. S. MANABE 17/OCT/'94	尺度 (SCALE) NON	REV. B SHEET 1 OF 1

(CUSTOMER DRAWING) 参考 面

# Mouser Electronics

Authorized Distributor

Click to View Pricing, Inventory, Delivery & Lifecycle Information:

[TE Connectivity:](#)

[3-917242-6](#)