



**Features:**

- Motor: Brushless DC
- Motor Protection: IC
- Bearing Type: Two Ball, Sleeve, or Hydro Dynamic
- Connection: UL 1007 AWG 24, 320mm Wire Leads
- Frame Material: Plastic UL94V-0
- Impeller Material: Plastic UL94V-0
- Operating Temp:
  - Two Ball: -10°C~70°C
  - Sleeve: -10°C~60°C
  - Hydro Dynamic: -10°C~70°C
- Life Expectancy:
  - Two Ball: 70,000 Hours
  - Sleeve: 30,000 Hours
  - Hydro Dynamic: 50,000 Hours



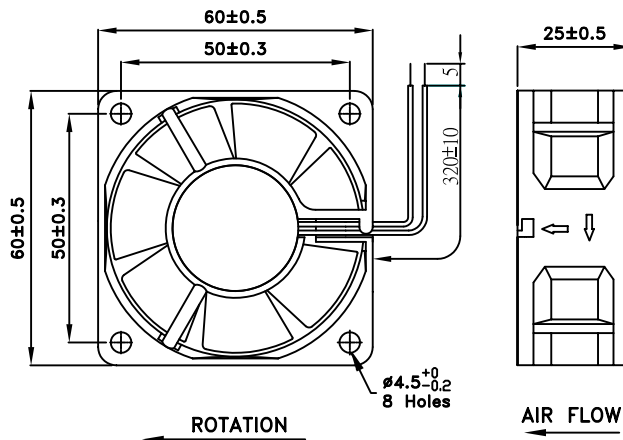
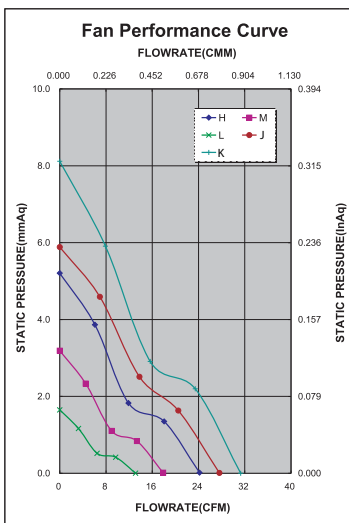
Fan-S Division



Model No.	Volt.	Current	Power	Rated Speed	Maximum AirFlow		Maximum Static Pressure		Noise Level	Weight
	(VDC)	(A)	(W)	(rpm)	(CMM)	(CFM)	(InAq)	(mmAq)	(dB/A)	(g)
FAD1-06025B * LW12	5	0.08	0.40	2500	0.373	13.200	0.063	1.600	18.1	53.0
FAD1-06025B * MW12	5	0.17	0.85	3500	0.506	17.880	0.125	3.175	27.9	53.0
FAD1-06025B * HW12	5	0.35	1.75	4500	0.688	24.330	0.207	5.257	36.3	53.0
FAD1-06025C * LW12	12	0.04	0.48	2500	0.373	13.200	0.063	1.600	18.1	53.0
FAD1-06025C * MW12	12	0.08	0.96	3500	0.506	17.880	0.125	3.175	27.9	53.0
FAD1-06025C * HW12	12	0.13	1.56	4500	0.688	24.330	0.207	5.257	36.3	53.0
FAD1-06025C * JW12	12	0.21	2.52	5000	0.789	27.880	0.242	6.146	37.6	53.0
FAD1-06025CBKW12	12	0.30	3.60	6100	0.888	31.400	0.320	8.128	42.9	53.0
FAD1-06025D * LW12	24	0.07	1.68	2500	0.373	13.200	0.063	1.600	18.1	53.0
FAD1-06025D * MW12	24	0.06	1.44	3500	0.506	17.880	0.125	3.175	27.9	53.0
FAD1-06025D * HW12	24	0.08	2.88	4500	0.688	24.330	0.207	5.257	36.3	53.0
FAD1-06025D * JW12	24	0.10	2.40	5000	0.789	27.880	0.242	6.146	37.6	53.0

\* Indicates "B" (Ball Bearing), "S" (Sleeve), or "H" (Hydro Dynamic)

Noise is measured at the distance of one (1) meter from the axis of intake.



# Mouser Electronics

Authorized Distributor

Click to View Pricing, Inventory, Delivery & Lifecycle Information:

## Qualtek:

[FAD1-06025BBHW12](#) [FAD1-06025BBLW12](#) [FAD1-06025BBMW12](#) [FAD1-06025BHWW12](#) [FAD1-06025BHLW12](#)  
[FAD1-06025BHMW12](#) [FAD1-06025BSHW12](#) [FAD1-06025BSLW12](#) [FAD1-06025BSMW12](#) [FAD1-06025CBHW12](#)  
[FAD1-06025CBJW12](#) [FAD1-06025CBKW12](#) [FAD1-06025CBLW12](#) [FAD1-06025CBMW12](#) [FAD1-06025CHHW12](#)  
[FAD1-06025CHJW12](#) [FAD1-06025CHLW12](#) [FAD1-06025CHMW12](#) [FAD1-06025CSHW12](#) [FAD1-06025CSJW12](#)  
[FAD1-06025CSLW12](#) [FAD1-06025CSMW12](#) [FAD1-06025DBHW12](#) [FAD1-06025DBJW12](#) [FAD1-06025DBLW12](#)  
[FAD1-06025DBMW12](#) [FAD1-06025DHHW12](#) [FAD1-06025DHJW12](#) [FAD1-06025DHLW12](#) [FAD1-06025DHMW12](#)  
[FAD1-06025DSHW12](#) [FAD1-06025DSJW12](#) [FAD1-06025DSLW12](#) [FAD1-06025DSMW12](#) [FAD1-06025BBLW12-A](#)  
[FAD1-06025BBHW12-A](#) [FAD1-06025CBLW12-A](#) [FAD1-06025CBHW12-A](#) [FAD1-06025CBMW12-A](#) [FAD1-06025BBMW12-A](#)