

4

3

2

1

THIS DRAWING IS UNPUBLISHED.
VERTRAULICHE UNVERÖFFENTLICHTE ZEICHNUNG

RELEASED FOR PUBLICATION
FREI FUER VERÖFFENTLICHUNG

MATED WITH:
PASSEND ZU:

LOC
AI

DIST
-

P
-

LTR
-

REVISIONS
ÄNDERUNGEN

DESCRIPTION
BESCHREIBUNG

DATE

DWN

APVD

© COPYRIGHT 19-

BY AMP INCORPORATED.

ALL RIGHTS RESERVED.
ALLE RECHTE VORBEHALTEN

PROJEKT NR.:

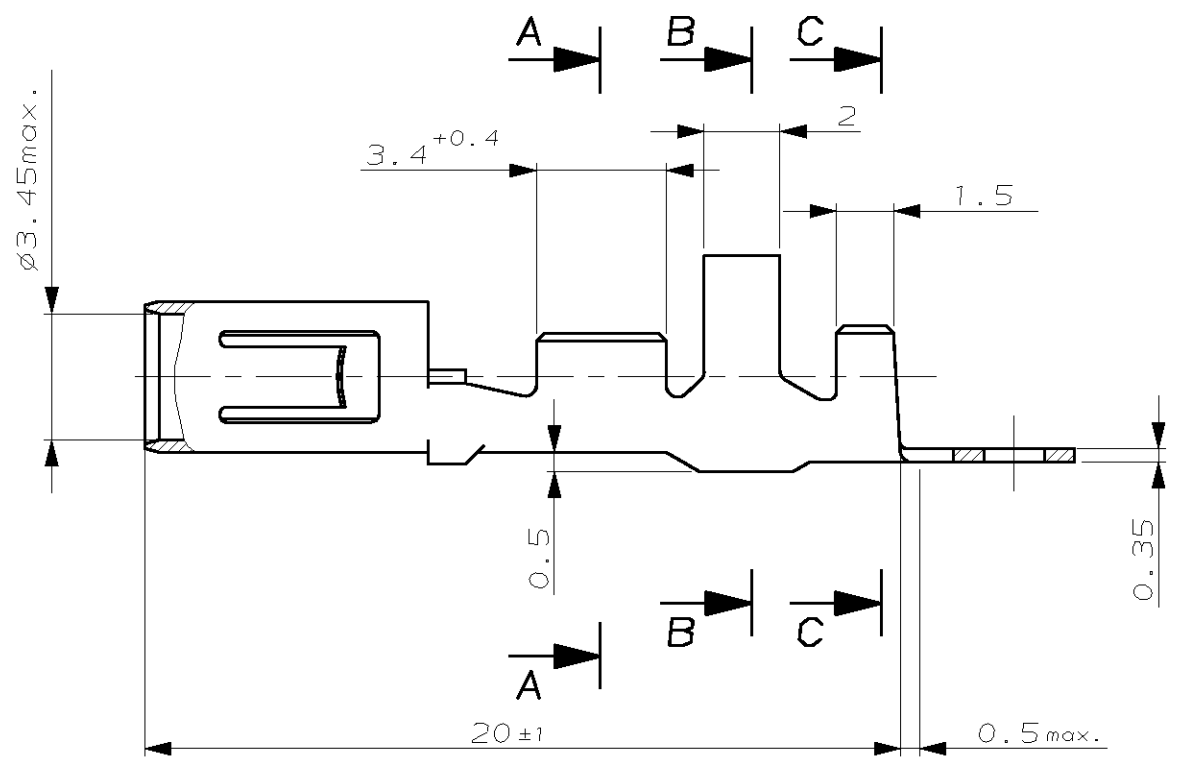
A

NEW DRAWING CREATED

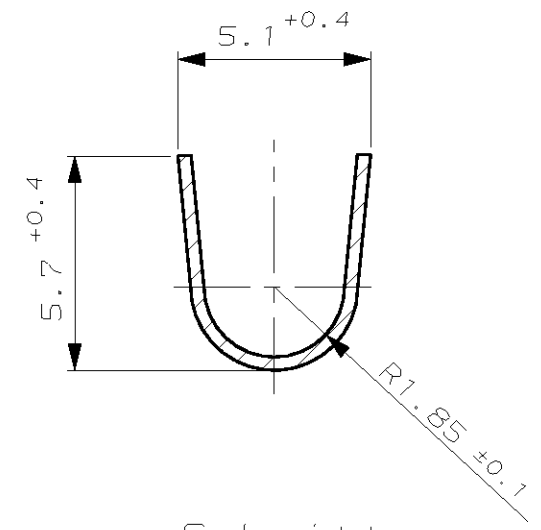
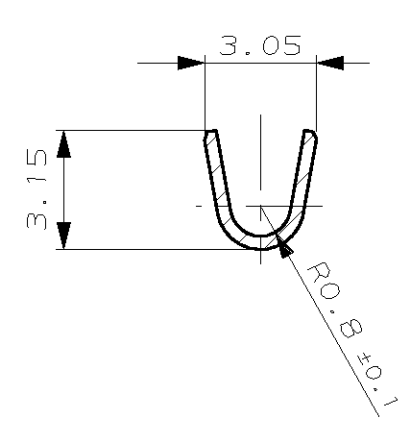
25.03.03

Abr

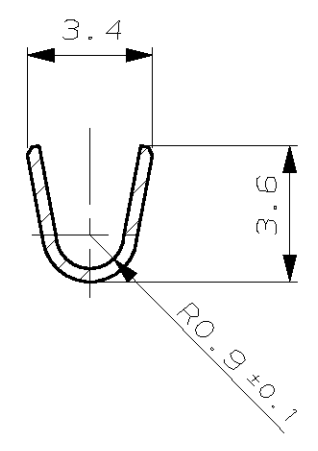
-



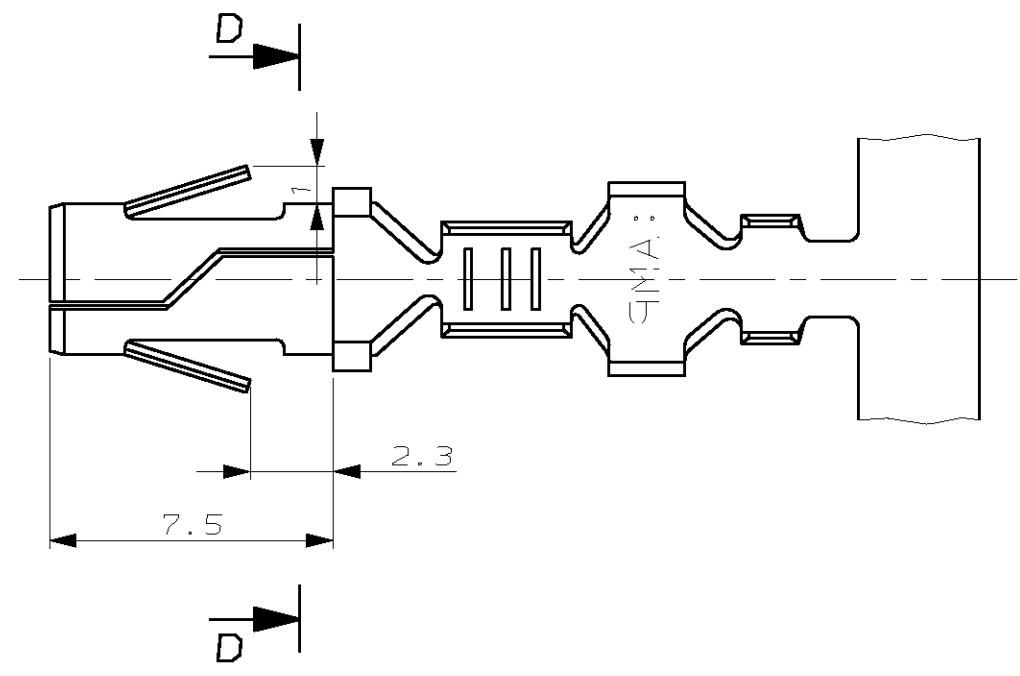
Schnitt SECTION A-A



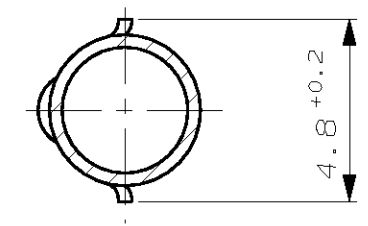
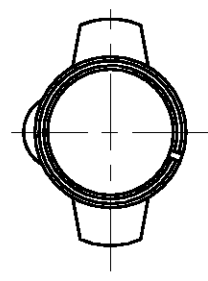
Schnitt SECTION B-B



Schnitt SECTION C-C

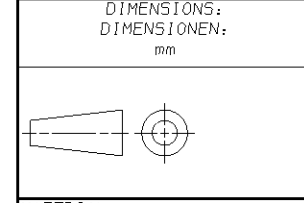


Schnitt SECTION D-D



-	-	-	-
PRETIN	CuSn4	926986-2	A
PRETIN	CuZn30	926986-1	A
FINISH	MATERIAL	AMP PART NO	REV.

THIS DRAWING IS A CONTROLLED DOCUMENT FOR AMP INCORPORATED.
IT IS SUBJECT TO CHANGE AND THE CONTROLLING ENGINEERING ORGANIZATION SHOULD BE CONTACTED FOR THE LATEST REVISION.
DIESES ZEICHNUNGSDOKUMENT WIRD DURCH AMP INCORPORATED KONTROLLIERT.
ÄNDERUNGEN, DIE DEM TECHNISCHEN FORTSCHRITT DIENEN, SIND VORBEHALTEN.
DEN JEWEILS LETZTIGELTIGEN ÄNDERUNGSSTAND ERFAHREN SIE AUF ANFRAGE.



DIMENSIONS:
DIMENSIONEN:
mm

TOLERANCES UNLESS OTHERWISE SPECIFIED, ALLGEMEINTOLERANZEN

0. PLC ±-
1. PLC ± 0.2
2. PLC ±-
3. PLC ±-
ANGLES /WINKEL ±-
FINISH /OBERFLAECHE/FARBE

MATERIAL

DWN
Abraham, G. 24-MAR-03
CHK
Kampmann, H. 25-MAR-03

APVD
-
NAME
-
PRODUCT SPEC
PRODUKTSPEZ.
108-1032
APPLICATION SPEC
VERARBEITUNGSSPEZ.
114-1007
WEIGHT
GEWICHT 0.56 g

AMP tyco Electronics AMP GmbH
D - 64625 Bensheim

.140 DIA SOCKET
-
SIZE
A3
CAGE CODE
00779
DRAWING NO
ZEICHNUNGS-NR.
926986
RESTRICTED TO
NUR FUER
-

CUSTOMER DRAWING /KUNDENZEICHNUNG MASSSTAB 5:1 BLATT 1 OF 1 REV A