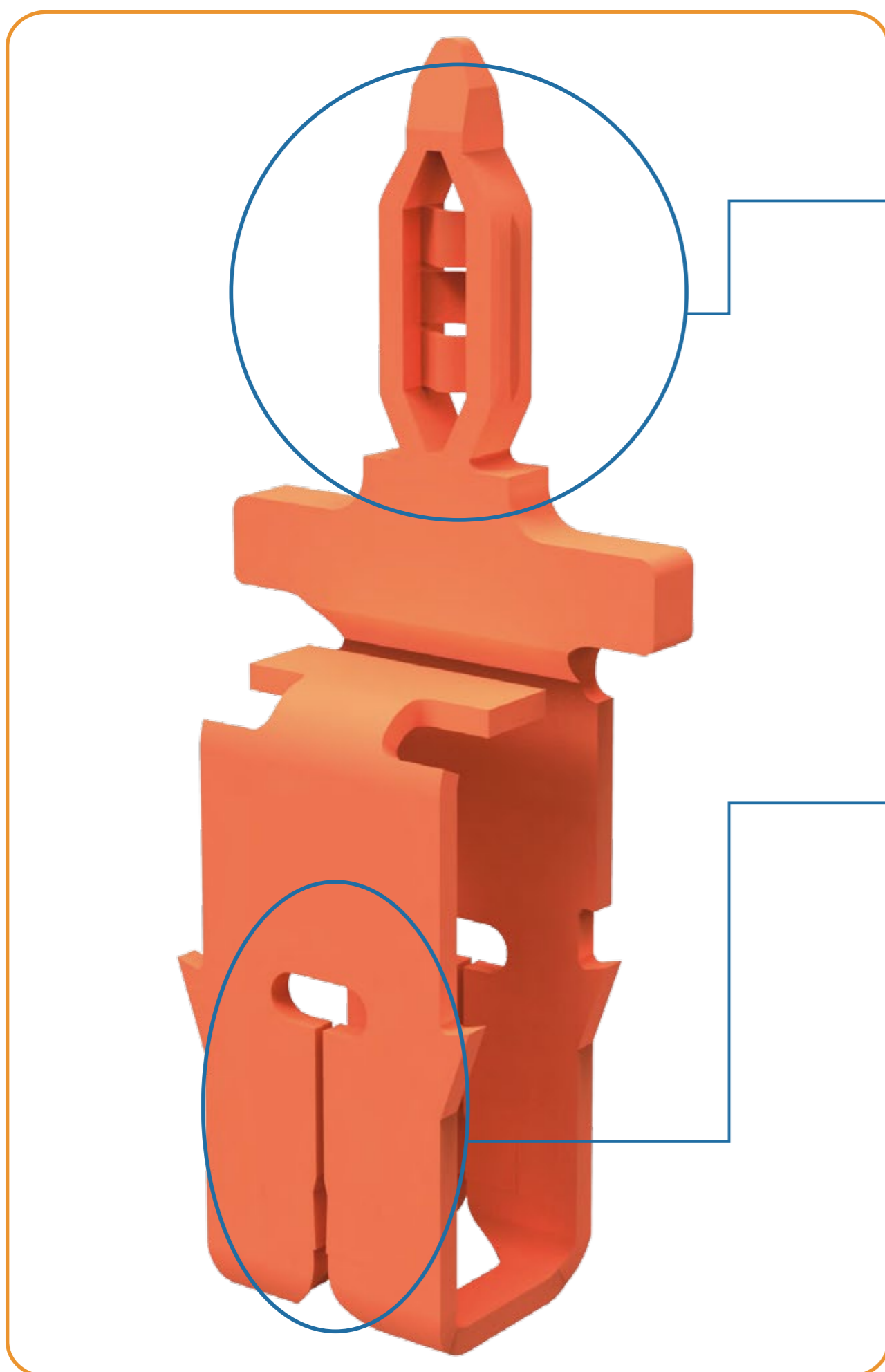


MAG-MATE-Stecker Mit Multispring-Stift

Verabschieden Sie sich von Spulendraht-und Platinenlötungen

TE Connectivity stellt MAG-MATE-Stecker Mit Multispring-Stift vor – eine Kombination zweier Schlüsseltechnologien, die das Verlöten einer Motorverbindung überflüssig macht. MAG-MATE-Stecker Mit Multispring-Stift ermöglicht, Spulendraht ohne Lötmitel direkt mit einer Platine zu verbinden. Bisher wurde dazu der Spulendraht mit einem Stift verlötet, dieser in eine Platine eingesetzt, danach mit der Platine verlötet. Jetzt nicht mehr! Dieses einzigartige Produkt ermöglicht lötfreien Anschluss durch Schneidklemmverbindung (IDC) im unteren sowie lötfreien Platinenanschluss durch Multifeder-Pressverbindung im oberen Teil.



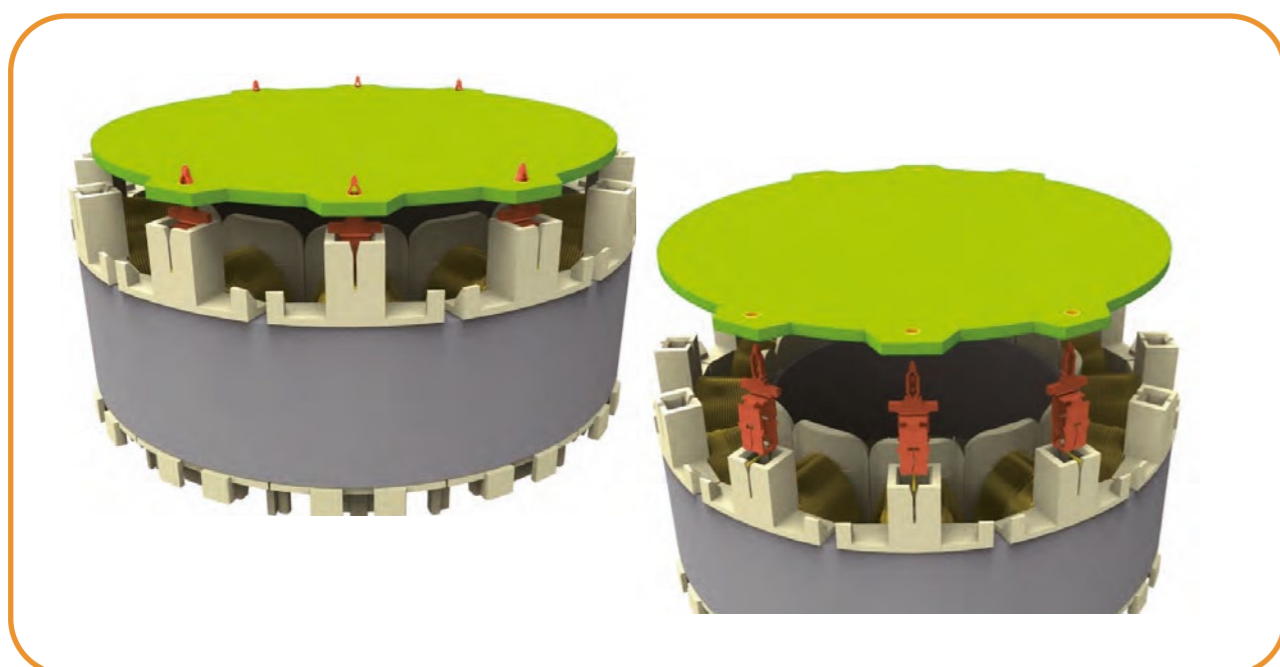
Hauptmerkmale

• Multispring-Stift-Eigenschaften

- Große, gasdichte Kontaktzone
- Hohe Zuverlässigkeit durch gespeicherte Energie
- Nur minimale Beschädigung von Durchkontaktierungen bei der Anwendung
- Insbesondere für mehrlagige Platinen geeignet
- Wirtschaftlichere Platinenfertigung durch größere Bohrungstoleranzen im Vergleich zum Einsatz herkömmlicher Kontaktstifte
- Anwendung durch Endanwender möglich
- Hochqualitatives TE Connectivity-Werkzeug erhältlich
- Ausziehkraft: Stift/Platine – 40 N Minimum

• MAG-MATE-Stecker-Eigenschaften

- Zum Anschluss sämtlicher Lackspulendrähte geeignet
- Leiter müssen nicht abisoliert werden
- Kein Löten/Schweißen erforderlich
- Überschüssiger Spulendraht wird beim Anschluss automatisch abgelängt
- Gleichzeitige Verbindung zweier Spulendrähte gleichen Durchmessers mit einem Anschluss
- Zur halb- oder vollautomatischen Verarbeitung auf Streifen erhältlich
- Schnelle, vollautomatische Verarbeitungssysteme ermöglichen gleichförmigen, zuverlässigen Anschluss bei geringstmöglichen Kosten
- Reine Metall-Metall-Kontaktflächen gewährleisten stabile, gasdichte elektrische Verbindungen ohne Oxide und andere Verunreinigungen



Anwendungen

- Sämtliche Motoren- und Spulenkabelanwendungen mit direktem Platinenanschluss

MUSTER ERHÄLTlich

te.com/products/multispring



Technische Daten

- Produktspezifikation: 108-74116
- Anwendungsspezifikationen: 114-74109
- Kavitätsspezifikation: 114-74109-5

Materialien

- Kupferlegierung, verzinkt

Produktangebot

Für Standardanwendungen

	Typ	Kupferlackdrahtgrößen		L	Materialstärke		Streifen-Artikelnr
		AWG	mm		Stiftbereich	Spulendrahtbereich	
MAG-MATE Multispring Solderless PCB 300 Box Terminal	33 - 29.5	0.18 - 0.265	14.80 (0.583)	0.80 (0.031)	0.32 (0.013)	1247000-2	
	29.5 - 26	0.265 - 0.40	14.80 (0.583)	0.80 (0.031)	0.32 (0.013)	1247001-2	
	26 - 22.5	0.40 - 0.63	14.80 (0.583)	0.80 (0.031)	0.32 (0.013)	1247002-2	
	22.5 - 19.5 ²	0.63 - 0.85	14.80 (0.583)	0.80 (0.031)	0.32 (0.013)	1247003-2	
	19.5 - 17 ²	0.85 - 1.12	14.80 (0.583)	0.80 (0.031)	0.32 (0.013)	1247004-2	

1. Zwei Spulendrähte identischen Durchmessers können an dieselbe Schneidklemme angeschlossen werden.

2. Nur einadrige Spulendrähte ab 0,63 mm (22 AWG).

Hinweis: 1,45-mm-Platinenbohrung

Obwohl die Informationen in dieser Broschüre sorgfältig auf Richtigkeit geprüft wurden, kann TE keine absolute Fehlerfreiheit, Richtigkeit, Zuverlässigkeit und Aktualität garantieren. TE behält sich das Recht vor, die hierin enthaltenen Informationen jederzeit ohne Vorankündigung zu überarbeiten. TE lehnt ausdrücklich jegliche impliziten Gewährleistungen hinsichtlich der hierin enthaltenen Informationen einschließlich Gewährleistung von Markttauglichkeit oder Eignung für einen bestimmten Zweck ab. Die in dieser Broschüre angegebenen Abmessungen dienen lediglich Referenzzwecken und können sich ohne Vorankündigung ändern. Technische Daten können sich ohne Vorankündigung ändern. TE informiert Sie gerne über aktuellste Abmessungen und Designspezifikationen.

te.com/products/multispring



Mouser Electronics

Authorized Distributor

Click to View Pricing, Inventory, Delivery & Lifecycle Information:

[TE Connectivity:](#)

[1247000-2](#)